

BGD 530

RCA 纸带耐磨试验机

使用说明书



Biuged

标格达精密仪器（广州）有限公司

地址：广州增城中新镇福和工业区福中路 15 号

电话：020-32955999

邮箱：service@biuged.com

传真：020-32955818

网址：www.biuged.com

公司简介

标格达精密仪器（广州）有限公司致力于将高品质、高精密的涂料油墨进口检测仪器国产化。公司自成立以来，一直秉承为涂料、涂装、油墨、印刷等行业提供最为专业和精密的检测仪器。我们拥有众多专业的销售工程师和售后服务人员，可以为您提供全方面的最佳实验室配套检测仪器解决方案，并可解决您对 GB, ISO, ASTM, ES, JIS 或任何非标的测试仪器要求。

同时，我们还提供该行业各种仪器的技术支持、特殊改装和性能优化、实验室的整体设计、检测人员全方位的培训及标准咨询等服务。作为全国涂料和颜料标准化技术委员会的成员，我们长期与全国大部分第三方涂料质检机构、大型涂料实验室、高等院校及科研院所保持紧密而良好的合作关系，积极参与国家标准的制修订工作并为他们提供符合各种标准的测试级底材与标准消耗品。保证了实验室数据的准确性、重现性和不同实验室之间的可比性。

公司总部坐落在广州经济技术开发区和广州科学城入口。到目前为止，BIUGED 公司在境外三十多个国家和地区设有代理商或办事机构，国内在上海、武汉、重庆、厦门设有办事处。公司生产基地位于广州增城市中新镇，车间配备许多进口的精密设备（如数控精密磨床，车床，铣床等）及一大批有丰富工作经验的精密机械加工的工程师。我们本着诚信、专业、热情的经营宗旨竭诚欢迎广大客户对我们的指导！

工厂

地址：广州市增城区中新镇福中路 15 号

电话：020-32955999（10 线）

传真：020-32955818

E-mail: carish@biuged.com

广州办公室

地址：广州天河区高唐软件园思成路3号首层

电话：020-82169666

传真：020-82340996

E-mail: wcb@biuged.com

上海办公室

地址：上海市青浦区朱枫公路1111号中采产业园首层

电话：021-59240298

传真：021-59242303

E-mail: xjx@biuged.com

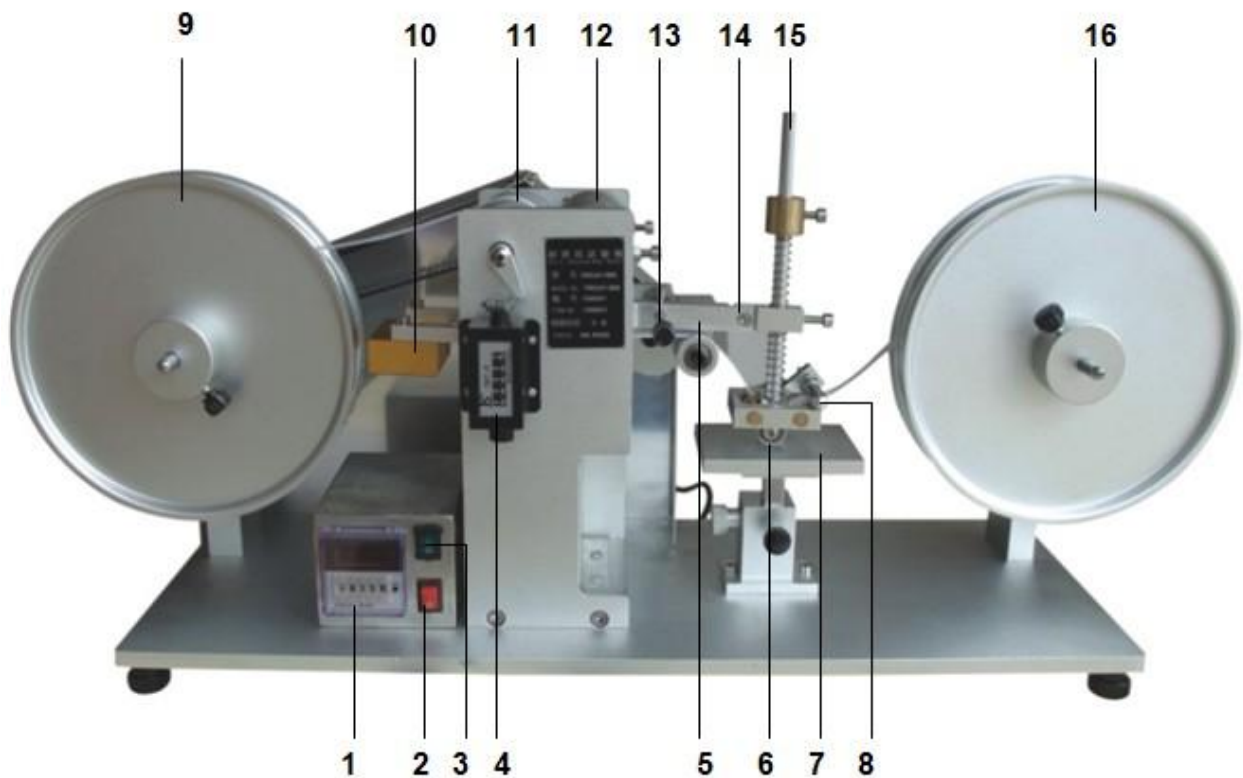
一、前言

R.C.A 纸带耐磨试验机采用特殊的纸质品作为磨擦介质，被业界普遍认为是最能真实反应与人体手指直接接触的涂层或墨层的耐磨性能。该机器符合 **ASTM F 2357-04** 标准，适应于手机、电子产品、汽车、器械、塑料产品表面电镀、烤漆、丝印、移印等表面涂装物耐磨性能测试。

二、主要技术参数

- ◆ 荷重：275g、175g、55g
- ◆ 计数器：回转式计数器
- ◆ 机器速率：每分钟走纸距离 2670mm（1 圈 157mm）
- ◆ 机器转速：17 转/min
- ◆ 电源：220V、50/60Hz、单向
- ◆ 体积：800×300×380mm（长×宽×高）

三、仪器外观主要部件



- 1—**电子计数器**：用来设定试验次数，并显示实际运行次数。
- 2—**启动开关**：按此开关，机器开始启动。
- 3—**电源开关**：机器总电源
- 4—**机械式计数器**：用来计算试验的次数，即使临时停电，这个数据依然保留。
- 5—**摇动臂**
- 6—**O 形环**
- 7—**试验平台**：试验样板放在平台上，用随机附带的燕尾夹固定。

8—走纸框架：这个框架里面有两条铜轴承，用来引导纸带正常走动而不需要做任何调整。

9—收纸卷轮

10—砝码：有三种不同重量的砝码，用来固定于摇动臂之左方以减轻样品承受之荷重为 55 或 175 克。

11—驱动滚轮

12—压力滚轮

13—滑动栓

14—摇动臂上螺丝：用来变更垂直轴的轴角度。

15—垂直轴：可上下调节

16—供纸卷轮

三、纸带安装

3.1 启动马达，直接从供纸卷轮（16）拉出纸张，先将纸张往上穿越此两个滚轮间隙，再停止马达，依照下面次序安装纸带。

3.2 以右手将压力滚轮（12）中心之突出轴推向右方，左手拉住纸带的前端，将其拉出一段长度使其超越收纸卷轮（9）之中心轮后，再将纸张调整于滚轮之中央位置

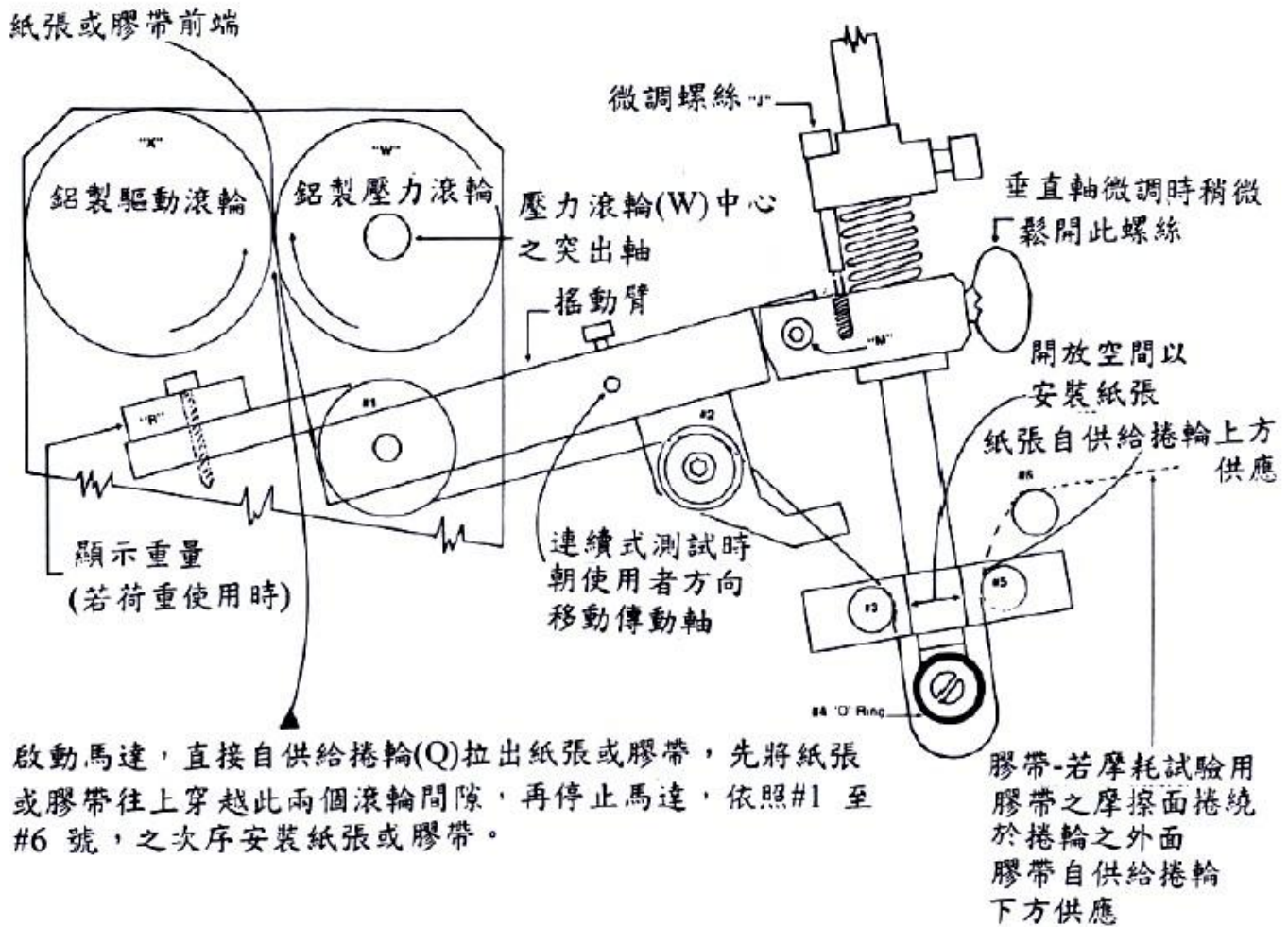
3.3 将纸张前端装入收纸卷轮（9）之中心轮之切口中，右手将压力滚轮（12）推向右方，左手以逆时针方向旋转中心轮，将纸张多绕2 圈以上，卷绕于中心轮上

注意：

A. 收纸卷轮之两个固定螺丝必须旋紧，才能使放纸卷轮转动。

B. 走纸框架（8）中的铜轴承不能夹住纸的边缘。

C. 放纸卷轮不能妨碍纸带的转动。



四、待测试样板安装

- 4.1 将滑动栓（13）移动至摇动臂下方，于凸轮位于最低位置时，停止马达，则摇动臂位于滑动栓上。
注意：凸轮与凸轮传动轴之间需要有空隙，摇动臂与滑动栓之间不能有纸张。
- 4.2 以单面或双面胶带将平行板样品固定于试验平台（7）上，亦可用随机所附的燕尾夹将样品固定。
- 4.3 降下垂直轴（15）（请先松开两个固定螺丝），使得磨耗测试材料（纸带或胶带）紧密地位于“O”形环与样品之间，再以手旋紧两个固定螺丝，于向上移动垂直轴（15）时，可以轻轻按住弹簧再移动，不要压按“O”形环或抬高摇动臂
- 4.4 将滑动栓（13）自摇动臂（5）底下移出
- 4.5 握住并抬高摇动臂（5），以防止纸张接触样品，微动马达直至凸轮可支称摇动臂（5），而纸张不在样品上。
- 4.6 将计数器（1）和机械式计数器（4）清零

五、测试

- 5.1 机身水平校正：参照水平仪校正机身水平（即水平仪中间的水珠必须位于中间部位）如不在中间，可通过机器底部的四个脚调整到水平。
- 5.2 使用前请先取下“O”形环组合，清理“O”形环中心轮与轮子及其它接触之表面
- 5.3 开启电源开关（3），按不同的测试需要设置试验次数。开启启动开关（2），机器开始运转，直至达到设定的次数。当摇动臂位于抬高之位置时，查看测试区域是否有磨耗至底材（对照颜色是否不同）。
备注：操作者也可以在试验中途定时停止马达，以手抬起摇动臂查看样板是否磨耗至底材（不能移动样品）。观察完后

降下摇动臂，若测试尚未完成，开启马达继续测试。

有些试验者会执行试验至某一个规定回转数后即停止试验，如此可以节省时间、纸张及减少"O"形环摩擦

六、注意事项

6.1 垂直轴角度于出厂前已固定好，适用于荷重275g 之测试标准，请勿任意松开螺丝（14）调整，任意松开调整角度将会造成荷重不标准而影响测试结果。

6.2 对于耐磨耗性低之样品，(如热盖式亮光薄膜，细小面积之印刷书信字体) 需要执行低荷重之测试时，可以于摇动臂（5）左侧之杠杆加入适当之重量砝码以减轻荷重为175g（重量砝码一个）或55g（重量砝码二个）

6.3 为保持收纸卷轮及供纸卷轮于一定位置以便磨擦试验材料之中心线位于仪器之中心线，请勿随便更改两卷轮之后面支撑盖之位置（出厂前已固定好）。

6.4 纸带的保存环境与纸带的含水率与耐磨耗试验的结果，有相当大的关系：若纸带本身含水率较高（较湿），则耐磨耗测试的次数会较高；相反，若纸带本身含水率较低（较干燥），则耐磨耗之测试次数会较低。

因此，为了保证试验结果的重现性及可比性，请选用美国NORMAN公司原装的专用测试纸带。试验所用的纸带的保存环境一般需维持于约40%的相对湿度。

注：纸带在装上R.C.A.磨耗试验机前，需确认纸带是否保存在相对湿度40%的环境下一段时间（以便纸带在相对湿度40%下其含水率保持平衡），亦即纸带在使用前需存放于白色干燥保存桶内至少一个晚上以上的时间，在纸带含水率保持平衡后再安装于试验机上使用。

7.5 纸带经耐磨耗测试后不能再使用，请勿重复使用纸带！

七、“O”形环说明

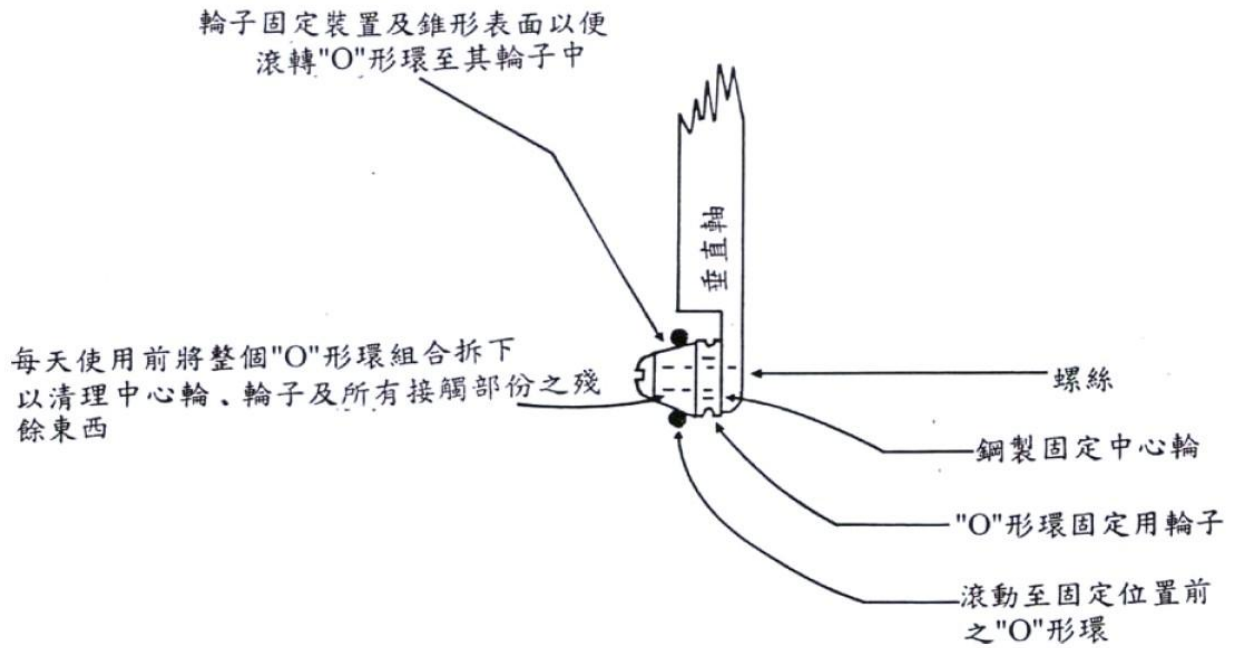
7.1 "O"形环（6）对于RCA纸带耐磨试验机而言，是及其重要的一个部件，可以直接影响测试结果。因此操作者应经常检查"O"形环，当发现其外缘有磨损或显示老化裂开之现象时，及开始使用6 个月后需要更换新的"O"形环

7.2 不使用时，请将"O"形环自原有之固定位置取下，以延长使用寿命。

7.3 仪器上已装有一个"O"形环，可以取下不用。但于垂直轴上，另附有两个"O"形环作为备用。

7.4 安装"O"形环时以3~4 个手指头，将"O"形环滚转经锥形部至轮子中固定之位置，如此可以避免"O"形环外缘不受到碰撞

7.5 依照经验若"O"形环轮子无法活动地旋转，要停止回转数的读取。



八、维护及保养

标格达公司对所有售出的仪器均提供免费一年的保修服务（从交货日期开始计算）；并提供终身有偿维护及校准。

保修条款（只限大陆用户）：

- A. 购买后 15 个工作日内非人为损坏的仪器，我公司将给予免费更换新机，并承担双程运输费用。
- B. 购买后一年之内属于自然损坏的机器，用户只需寄回机器或相应配件，我处将免费提供维修服务及相应配件，并免费运输给用户。
- C. 对于一年后自然损坏的机器和任何时候使用不当造成损坏的仪器，用户需要承担来回运输费用、更换配件费用和维修人工费用。
- D. 对于人为损坏的机器（如自行修改线路等），我处将不给予维修服务和支
- E. 为了确定机器是属于自然损坏还是人为损坏，用户必须提供已损坏原机器或配件，否则将一律视为人为损坏，将不给予维修服务。
- F. 保修凭证：加盖公司公章的收据以及销售送货单、贴于仪器机身上的保修标签均可作为保修凭证。如以上均无法证明，用户将不能享受保修服务。

注意：任何未经我公司许可自行拆卸或维修机器的行为将有可能导致其它费用的产生！！

九、装箱单

- | | |
|---------------|-----------------------|
| 1. 放大镜 | (1 个) |
| 2. 水平仪 | (1 个) |
| 3. O 形环（橡胶圈套） | (2 个) |
| 4. 燕尾夹 | (2 个) |
| 5. 转轴 | (2 个) |
| 6. 六角扳手 | (1 个) |
| 7. 砝码三个 | (275g, 175g, 55g 各一个) |

十、消耗品订购信息

BGD 1359---O形环

BGD 1360---原装RCA 纸带（40卷/箱）

十一、其它

若您想了解该仪器其它更详细的相关信息或希望得到一份详细产品目录，请联系标格达仪器公司总部或在各地的代理商。