

中华人民共和国国家标准

GB/T 13306—2011
代替 GB/T 13306—1991

标 牌

Plates

2011-05-12 发布

2011-10-01 实施

中华人民共和国国家质量监督检验检疫总局 发布
中国国家标准化管理委员会

前 言

本标准按照 GB/T 1.1—2009《标准化工作导则 第 1 部分：标准的结构和编写》给出的规则起草。

本标准代替 GB/T 13306—1991《标牌》，与 GB/T 13306—1991 相比主要技术变化如下：

- 对标准结构内容进行了调整；
- 增加了标牌的标记方法；
- 修改了技术要求中材料要求和表面处理要求。

本标准由中国机械工业联合会提出并归口。

本标准负责起草单位：中机生产力促进中心、合肥安联贸易有限公司。

本标准主要起草人：李维荣、冯峰、唐东、窦智。

本标准所代替标准的历次版本发布情况为：

- GB/T 13306—1991。

标 牌

1 范围

本标准规定了标牌的型式与尺寸、标记、技术要求、检验方法、检验规则、包装和贮运。

本标准适用于各种机电设备、仪器仪表及各种元器件用的产品铭牌、操作提示牌、说明牌、线路示意图牌、设计数据图表牌和安全标志牌等(总称标牌)。

本标准型式与尺寸部分不适用于仪器仪表及家用电器等面板、表度盘、商标以及艺术装饰牌,但本标准技术要求(见第5章)可供以上产品参照使用。

2 规范性引用文件

下列文件对于本文件的应用是必不可少的。凡是注日期的引用文件,仅注日期的版本适用于本文件。凡是不注日期的引用文件,其最新版本(包括所有的修改单)适用于本文件。

GB/T 191 包装储运图示标志

GB/T 730 纺织品 色牢度试验 蓝色羊毛标样(1~7)级的品质控制

GB/T 827 标牌柳钉

GB/T 1720 漆膜附着力测定法

GB/T 1804 一般公差 未注公差的线性和角度尺寸的公差

GB/T 2423.3 电工电子产品环境试验 第2部分:试验方法 试验Cab:恒定湿热试验

GB/T 2423.16 电工电子产品环境试验 第2部分:试验方法 试验J和导则:长霉

GB/T 2423.17 电工电子产品环境试验 第2部分:试验方法 试验Ka:盐雾

GB/T 2828.1 计数抽样检验程序 第1部分:按接收质量限(AQL)检索的逐批检验抽样计划

GB 3100 国际单位制及其应用

GB/T 4957 非磁性基体金属上非导电覆盖层 覆盖层厚度测量 涡流法

GB/T 8013.1—2007 铝及铝合金阳极氧化膜与有机聚合物膜 第1部分:阳极氧化膜

GB/T 8427 纺织品 色牢度试验 耐人造光色牢度:氙弧

GB/T 12967.1 铝及铝合金阳极氧化膜检测方法 第1部分:用喷磨试验仪测定阳极氧化膜的平均耐磨性

GB/T 12967.2 铝及铝合金阳极氧化膜检测方法 第2部分:用轮式磨损试验仪测定阳极氧化膜的耐磨性和耐磨系数

JB/T 4159 热带电工产品通用技术要求

FZ/T 01096 纺织品耐光色牢度试验方法:碳弧

3 型式与尺寸

3.1 标牌的形状及其代号如下:

- a) 矩形(含正方形),代号 J;
- b) 圆形,代号 Y;
- c) 椭圆形,代号 T;

- d) 扇形,代号 Sh;
- e) 三角形,代号 S。

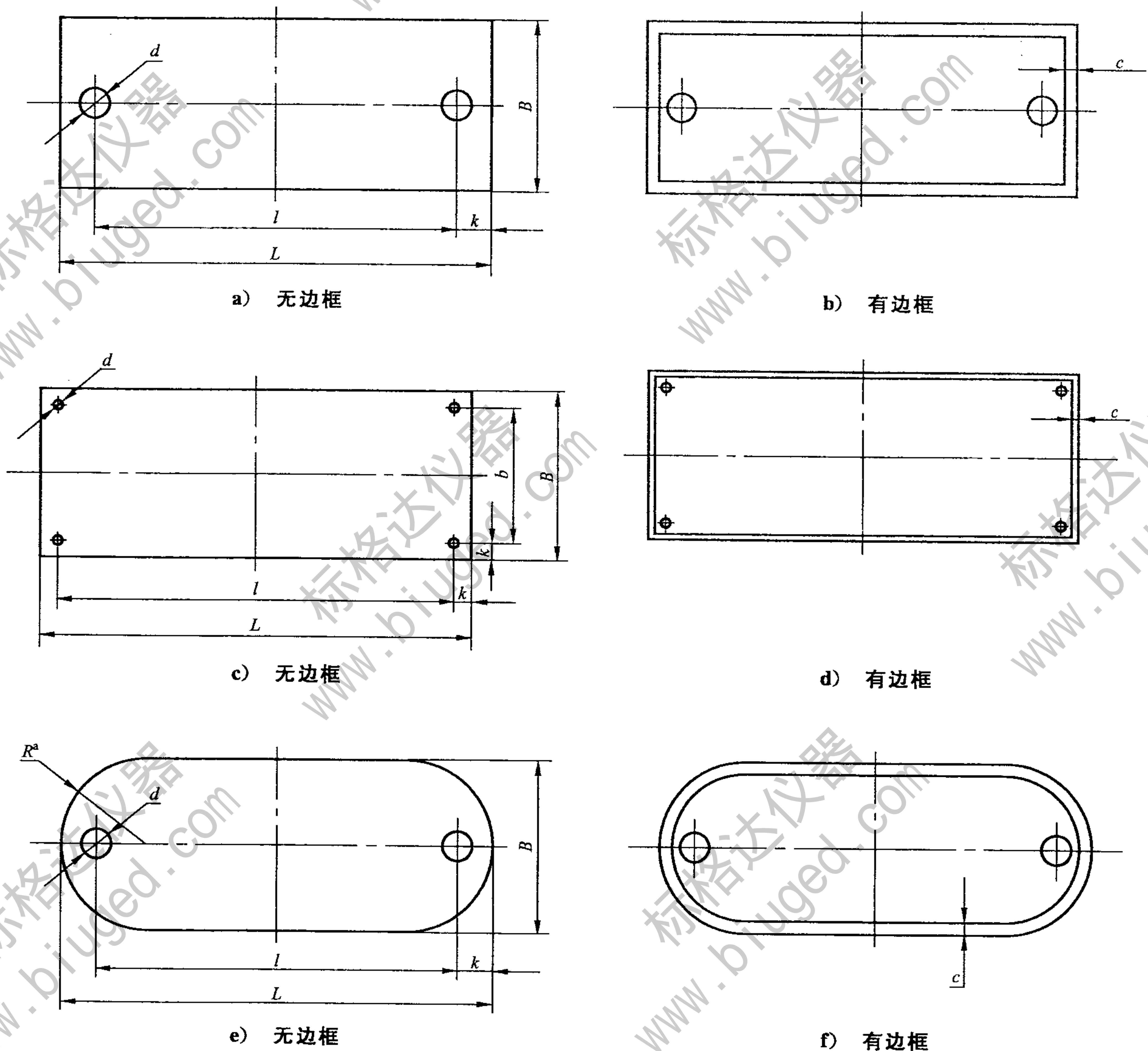
3.2 标牌上的文字、符号和线条的特征如下:

- a) 凸型:文字、符号和线条凸出于标牌表面(不包括打印的凹型字);
- b) 凹型:文字、符号和线条凹入标牌表面;
- c) 平型:文字、符号和线条与标牌表面相平。

每种形状的标牌,其文字、符号和线条的特征可为以上 3 种型式中的任何 1 种,也可以是 2 种或 3 种型式的组合。

3.3 标牌的型式与尺寸

3.3.1 矩形标牌的型式与尺寸应符合图 1 和表 1 的规定。两孔的矩形标牌,两端允许制成圆头,其型式见图 1e)和图 1f)。



^a $R=B/2$ 。

图 1 矩形标牌

表 1 矩形标牌

单位为毫米

$B:L$	$B \times L$	l	b	c 参考值	k 参考值	d	紧固孔数						
1:1	6×6	—	—	—	—	—	—						
1:1.25	6×8												
1:1.6	6×10												
1:2	6×12												
1:2.5	6×16												
1:3.2	6×20												
1:4	6×25												
1:5	6×32												
1:1	8×8												
1:1.25	8×10												
1:1.6	8×12												
1:2	8×16												
1:2.5	8×20												
1:3.2	8×25	21	—	—	2.0	1.7	2						
1:4	8×32	27											
1:5	8×40	35											
1:1	10×10	—						—	—	—	—	—	
1:1.25	10×12												
1:1.6	10×16												
1:2	10×20												
1:2.5	10×25												21
1:3.2	10×32												27
1:4	10×40												35
1:5	10×50												45
1:1	12×12												—
1:1.25	12×16												
1:1.6	12×20												
1:2	12×25		21										
1:2.5	12×32	26											
1:3.2	12×40	34											
1:4	12×50	44											
1:5	12×63	57											
1:1	12×12	—	—	—	—	—	—						
1:1.25	12×16												
1:1.6	12×20												
1:2	12×25							21					
1:2.5	12×32							26					
1:3.2	12×40							34					
1:4	12×50							44					
1:5	12×63							57					
1:1	12×12							—	—	0.8	3.0	2.2	2
1:1.25	12×16												
1:1.6	12×20												
1:2	12×25												
1:2.5	12×32	26											
1:3.2	12×40	34											
1:4	12×50	44											
1:5	12×63	57											

表 1 (续)

单位为毫米

$B:L$	$B \times L$	l	b	c 参考值	k 参考值	d	紧固孔数					
1:1	16×16	—	—	0.8	—	—	—					
1:1.25	16×20											
1:1.6	16×25	21		1.0	3.0	2.2	2					
1:2	16×32	26										
1:2.5	16×40	34										
1:3.2	16×50	44										
1:4	16×63	57										
1:5	16×80	74										
1:1	20×20	—						—	—	—	—	
1:1.25	20×25	21										
1:1.6	20×32	26	1.0	3.0	2.2	2						
1:2	20×40	34										
1:2.5	20×50	44										
1:3.2	20×63	57										
1:4	20×80	74										
1:5	20×100	94										
1:1	25×25	19					—		1.0	3.0	2.2	2
1:1.25	25×32	26										
1:1.6	25×40	34	1.0	3.0	2.2							
1:2	25×50	44										
1:2.5	25×63	57										
1:3.2	25×80	74										
1:4	25×100	94										
1:5	25×125	115										
1:1	32×32	26				26		1.0	3.0	2.2	4	
1:1.25	32×40	34										
1:1.6	32×50	44	1.0	3.0	2.2							
1:2	32×63	57										
1:2.5	32×80	74										
1:3.2	32×100	92										
1:4	32×125	117					24	1.5	4.0			
1:5	32×160	152										

表 1 (续)

单位为毫米

$B:L$	$B \times L$	l	b	c 参考值	k 参考值	d	紧固孔数
1:1	40×40	34	34	1.0	3.0	2.2	
1:1.25	40×50	44					
1:1.6	40×63	57					
1:2	40×80	74					
1:2.5	40×100	92	32	1.5	4.0		
1:3.2	40×125	117					
1:4	40×160	152					
1:5	40×200	188					
1:1	50×50	44	44	1.0	3.0	2.2	
1:1.25	50×63	57					
1:1.6	50×80	74					
1:2	50×100	90					
1:2.5	50×125	115	40	2.0	5.0		
1:3.2	50×160	150					
1:4	50×200	188					
1:5	50×250	238					
1:1	63×63	55	55	1.5	4.0	2.2	
1:1.25	63×80	72					
1:1.6	63×100	90					
1:2	63×125	115					
1:2.5	63×160	148	53	2.0	5.0	2.7	
1:3.2	63×200	188					
1:4	63×250	238					
1:5	63×315	300					
1:1	80×80	70	70	2.0	5.0	2.2	
1:1.25	80×100	90					
1:1.6	80×125	113					
1:2	80×160	148					
1:2.5	80×200	188	68	2.5	6.0	2.7	
1:3.2	80×250	235					
1:4	80×315	300					
1:5	80×400	380					
1:1	80×80	70	65	4.0	7.5	3.2	
1:1.25	80×100	90					
1:1.6	80×125	113					
1:2	80×160	148					
1:2.5	80×200	188	60	5.0	10.0	4.3	
1:3.2	80×250	235					
1:4	80×315	300					
1:5	80×400	380					

表 1 (续)

单位为毫米

$B:L$	$B \times L$	l	b	c 参考值	k 参考值	d	紧固孔数
1:1	100×100	88	88	2.5	6.0	2.7	4
1:1.25	100×125	113		3.0			
1:1.6	100×160	148					
1:2	100×200	185	85	4.0	7.5	3.2	
1:2.5	100×250	235					
1:3.2	100×315	295	80	5.0	10.0	4.3	
1:4	100×400	380					
1:5	100×500	475					
1:1	125×125	110	110	4.0	7.5	2.7	
1:1.25	125×160	145					
1:1.6	125×200	185					
1:2	125×250	230	105	5.0	10.0	3.2	
1:2.5	125×315	295					
1:3.2	125×400	375	100	6.0	12.5	4.3	
1:4	125×500	475					
1:5	125×630	605					
1:1	160×160	145	145	3.0	7.5	2.7	
1:1.25	160×200	180	140	5.0	10.0	3.2	
1:1.6	160×250	230					
1:2	160×315	290	135	6.0	12.5	4.3	
1:2.5	160×400	375					
1:3.2	160×500	475					
1:4	160×630	600	130	15.0			
1:5	160×800	770					
1:1	200×200	180	180	5.0	10.0	3.2	
1:1.25	200×250	230					
1:1.6	200×315	295					
1:2	200×400	375	175	12.5			
1:2.5	200×500	475					
1:3.2	200×630	600	170	6.0	15.0	4.3	
1:4	200×800	770					
1:1	250×250	225					

表 1 (续)

单位为毫米

$B:L$	$B \times L$	l	b	c 参考值	k 参考值	d	紧固孔数
1:1.25	250×315	290	225	6.0	12.5	4.3	4
1:1.6	250×400	375					
1:2	250×500	470					
1:2.5	250×630	600	220	15.0	5.3		
1:3.2	250×800	760	210	20.0			
1:1	315×315	285	285	6.0	15.0	4.3	
1:1.25	315×400	370					
1:1.6	315×500	470					
1:2	315×630	590	275	8.0	20.0	5.3	
1:2.5	315×800	760					
1:1	400×400	360	360	8.0	20.0	4.3	
1:1.25	400×500	460					
1:1.6	400×630	590				5.3	
1:2	400×800	740	340	10.0	30.0	6.4	
1:1	500×500	460	460	6.0	20.0	4.3	
1:1.25	500×630	580	450	8.0	25.0	5.3	
1:1.6	500×800	740	440	10.0	30	6.4	
1:2	500×1 000	940					
1:1	630×630	580	580	12.0	25	8.4	
1:1.25	630×800	750					
1:1.6	630×1 000	940	570	30			
1:2	630×1 250	1 180	560	35			
1:1	800×800	740	740	30	35		
1:1.25	800×1 000	940					
1:1.6	800×1 250	1 180	730	12.0	30		
1:2	800×1 600	1 530					
1:1	1 000×1 000	930	930	15	45		
1:1.25	1 000×1 250	1 180					
1:1.6	1 000×1 600	1 530					
1:2	1 000×2 000	1 910	910	15	45		
1:2.5	1 000×2 500	2 410					
1:1.25	1 250×1 600	1 510	1 160				

表 1 (续)

单位为毫米

$B:L$	$B \times L$	l	b	c 参考值	k 参考值	d	紧固孔数
1:1.6	1 250×2 000	1 910	1 160	15	45	8.4	4
1:2	1 250×2 500	2 410					

注 1: 建议优先选用 $B:L$ 为 1:1, 1:1.6, 1:2.5 和 1:4 的尺寸。
 注 2: $L \leq 200$ mm 的标牌, 允许制成 2 个紧固孔; $L \geq 400$ mm 的标牌, 允许制成 4 个以上的紧固孔。
 注 3: 标牌的四角允许做成圆角, 圆角半径应小于 k 值。

3.3.2 圆形标牌的型式与尺寸应符合图 2 和表 2 的规定。

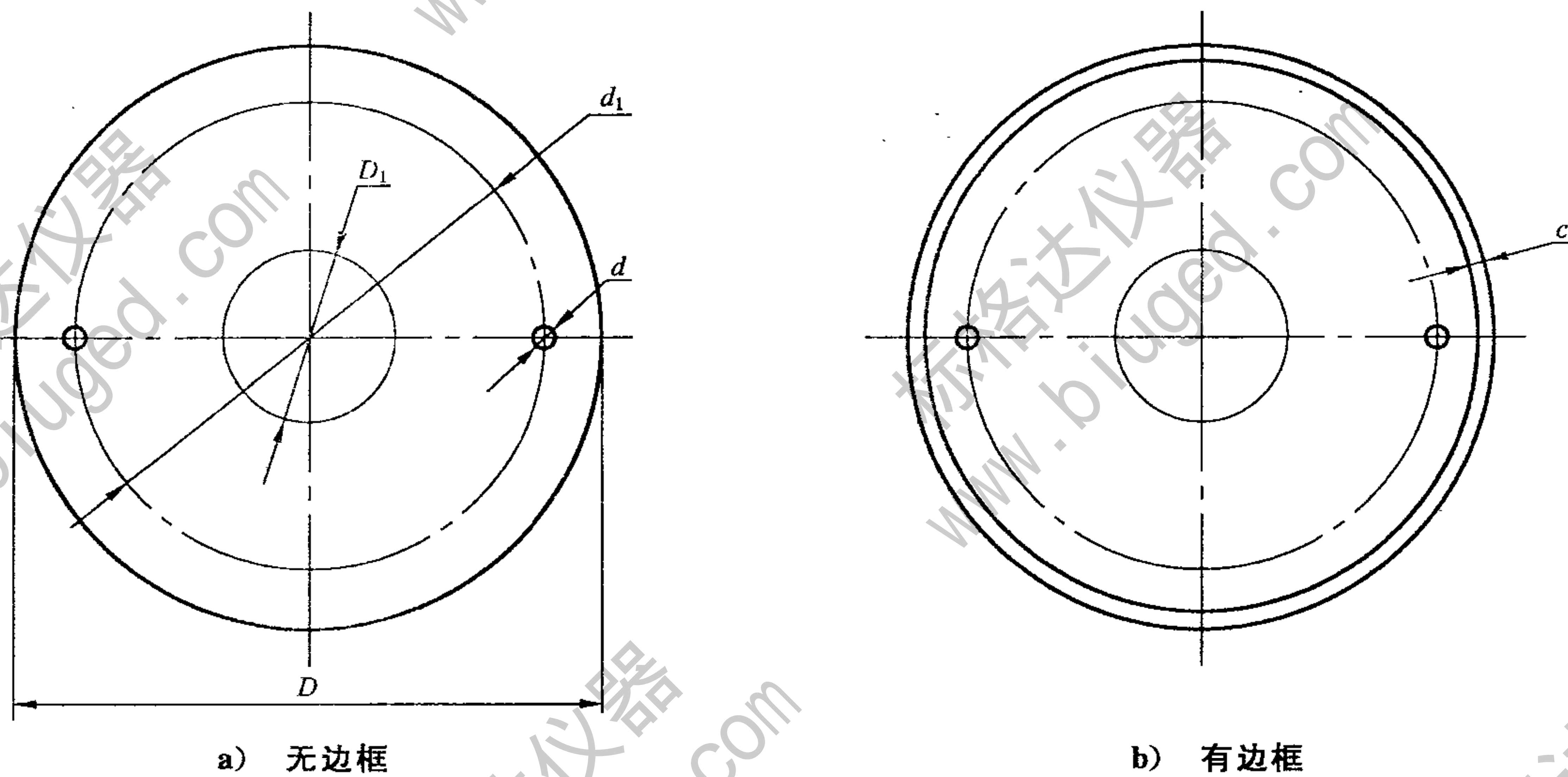


图 2 圆形标牌

表 2 圆形标牌

单位为毫米

D	d_1 参考值	c 参考值	d	紧固孔数	D	d_1 参考值	c 参考值	d	紧固孔数
12	—	—	—	—	125	105	3	2.7	4
16					160	140		3.2	
20					200	180	4		
25	20	1	1.7	2	250	226	6	4.4	
32	25		2.2		315	286	8	5.3	
40	32			4	400	360		10	
50	40	500	460		12	8.4			
63	50	630	570			10	6.4		
80	66	2	2.7	4	800	740	12	8.4	
100	86				1 000	930			

注 1: 允许在标牌中间制出 D_1 孔, 其尺寸根据需要选取。
 注 2: $D \leq 40$ mm 的标牌, 允许制成 1 个紧固孔; $D > 40$ mm 的标牌, 根据需要可在相距 120° 的位置上制成 3 个紧固孔; $D \geq 200$ mm 的标牌, 允许制成 4 个以上的紧固孔, 但孔距应均匀分布。

3.3.3 椭圆形标牌的型式与尺寸应符合图 3 和表 3 的规定。

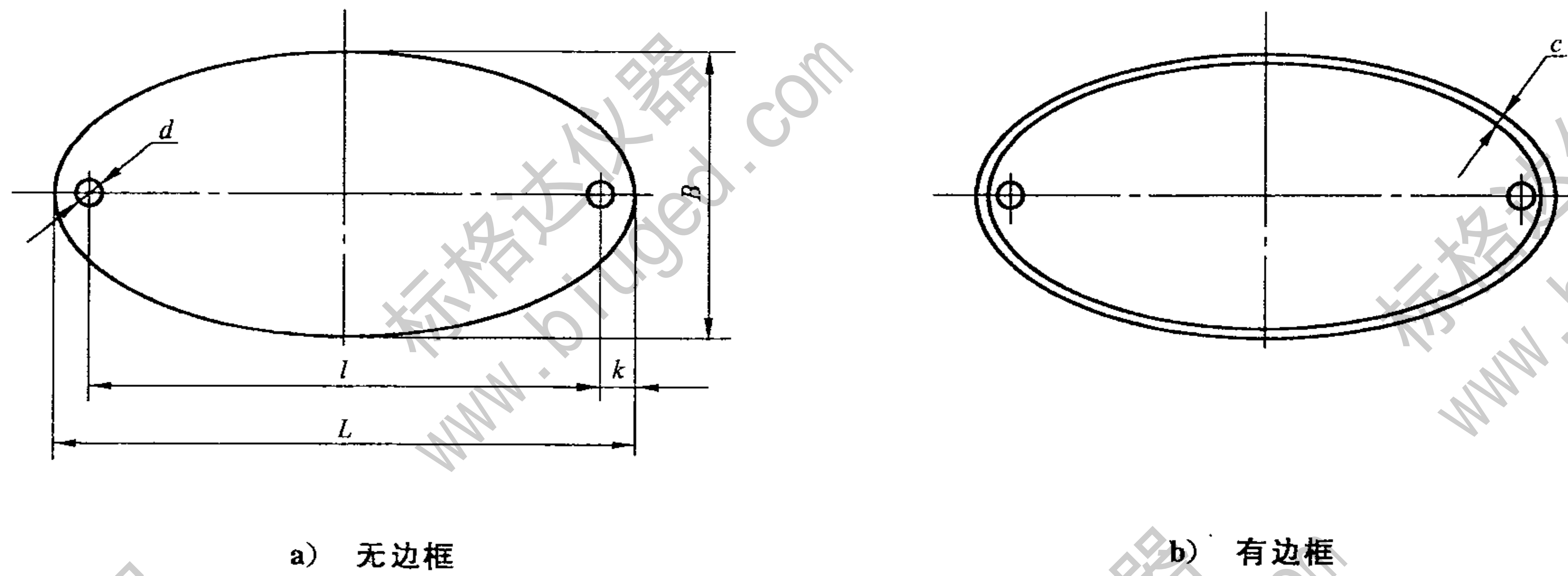


图 3 椭圆圆形标牌

表 3 椭圆形标牌

单位为毫米

$B \times L$	l	k 参考值	c 参考值	d	紧固 孔数	$B \times L$	l	k 参考值	c 参考值	d	紧固 孔数			
12×32	26	3	0.8	2.2	2	32×100	92	4	1.5	2.2	4			
12×40	34					40×63	57	3						
16×32	26					40×80	74	4						
16×40	34		1.0			2.0	40×100	92	4			2.0		
16×50	44						40×125	115	5					
20×32	26						50×80	74	3					
20×40	34		5			2.5	50×100	92	4			2.7		
20×50	44						50×125	115	5					
20×63	57						50×160	150	5					
25×40	34						63×100	92					4	
25×50	44						3.0	3.0	63×125				115	2.5
25×63	57								63×160				150	
25×80	74	80×125		115										
32×50	44	3.0		3.0	80×60		150	2.5						
32×63	57				100×160		150							
32×80	74													

3.3.4 扇形标牌的型式与尺寸应符合图4和表4的规定。

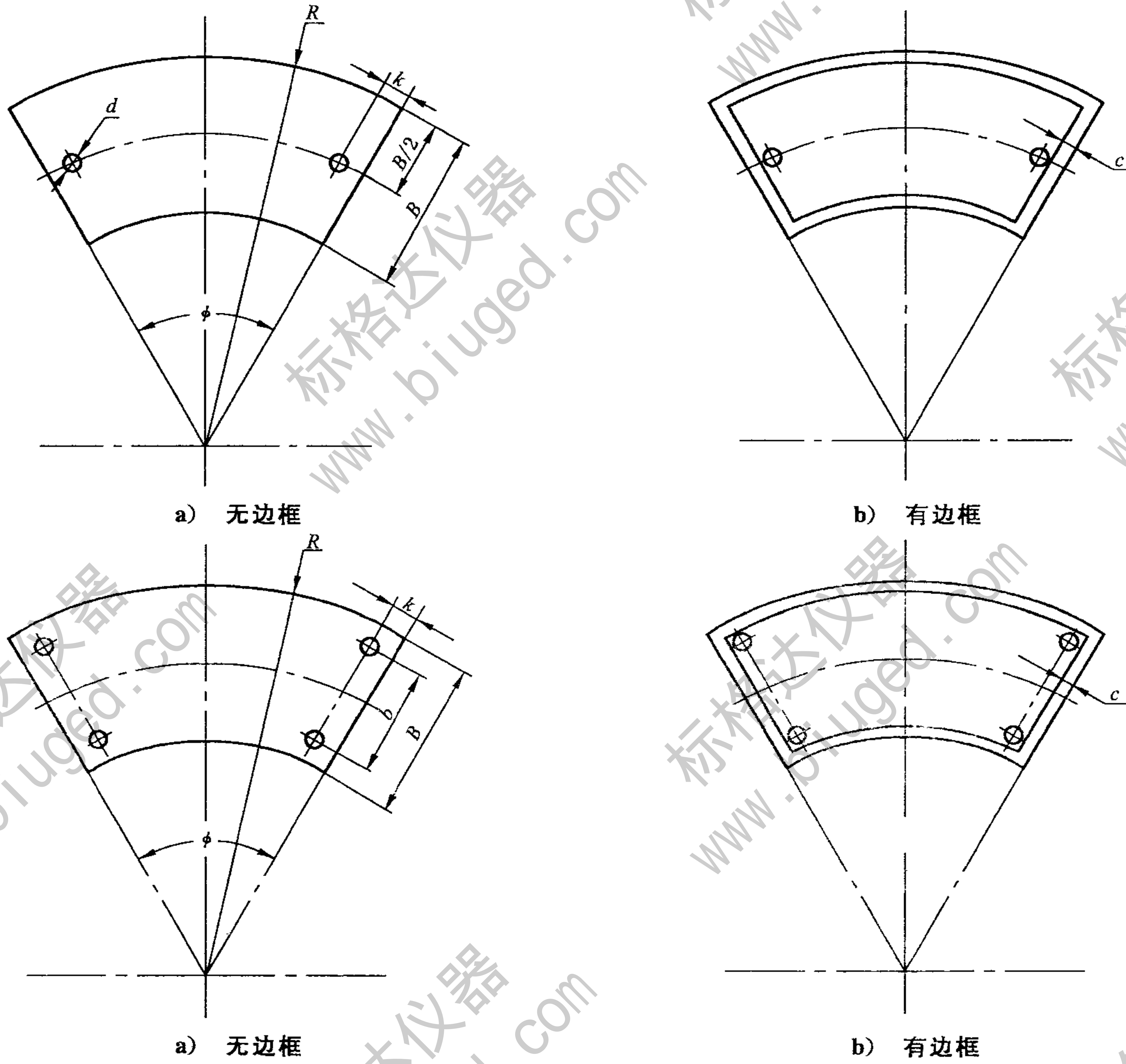


图4 扇形标牌

表4 扇形标牌

单位为毫米

B	R	b	c 参考值	k 参考值	d	$\phi/(^\circ)$
6	20, 25, 32, 40, 50	—	—	—	—	60, 75, 90, 105, 120, 135, 150, 180
8	20, 25, 32, 40, 50, 63					
10	20, 25, 32, 40, 50, 63, 80					
12	25, 32, 40, 50, 63, 80, 100					
16	32, 40, 50, 63, 80, 100, 125	17	1.0	4	2.2	45, 60, 75, 90, 105, 120, 135, 150, 180
20	40, 50, 63, 80, 100, 125, 160		1.5			
25	50, 63, 80, 100, 125, 160, 200		2.0			
32	63, 80, 100, 125, 160, 200		24			
40	80, 100, 125, 160, 200	32				

表 4 (续)

单位为毫米

B	R	b	c 参考值	k 参考值	d	$\phi/(\text{°})$
50	100,125,160,200	38	2.5	6	2.7	45,60,75,90,105,120
63	125,160,200	40	3.0			

注 1: $B \leq 20 \text{ mm}$, $\phi \leq 120^\circ$ 的标牌可制成 2 个紧固孔; $B \leq 20 \text{ mm}$, $\phi > 120^\circ$ 和 $B > 20 \text{ mm}$ 的标牌, 可制成 4 个紧固孔, 允许制成 6 个紧固孔。
注 2: 扇形标牌的四角可制成圆角, 圆角半径应小于 k 值。

3.3.5 三角形标牌的型式与尺寸应符合图 5 和表 5 的规定。

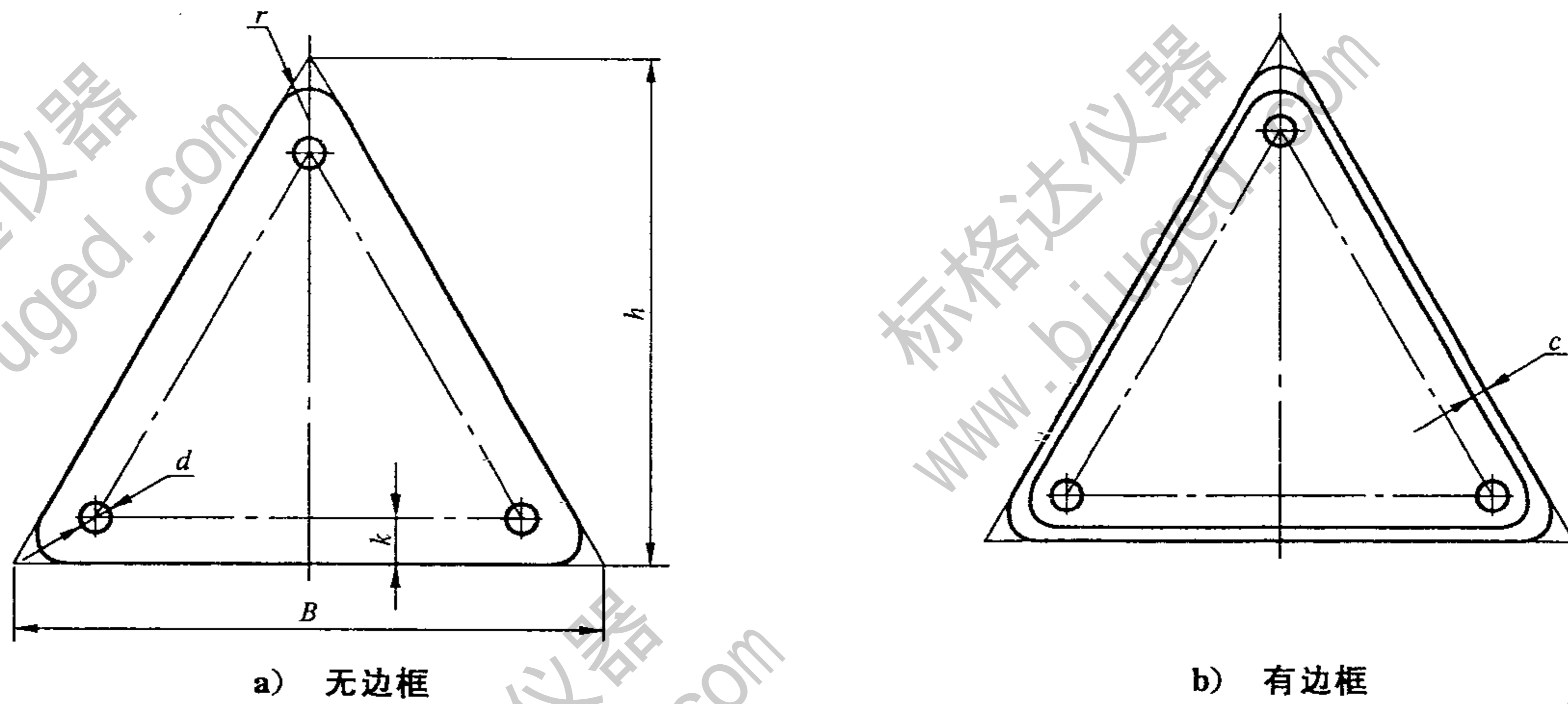


图 5 三角形标牌

表 5 三角形标牌

单位为毫米

B	k 参考值	c 参考值	d	h	r	紧固孔数
8	—	—	—	7	1	—
10				9		
12				10.8		
16				13.9		
20				17.3		
25				21.7		
32				27.7		
40	4	1	2.7	34.6	2.5	3
50				43.3		
63				54.6		

表 5 (续)

单位为毫米

B	k 参考值	c 参考值	d	h	r	紧固孔数
80	6	1	2.7	69.3	5	3
100				86.6		
125	10	1.5	3.2	108.3	8	
160				138.6		
200	12	2	3.2	173.2	10	
250				216.5		
315	15	3	4.3	272.5	16	
400	20	4	5.3	346.4	20	
500	25	5		433.0	25	
630	30	6	6.4	545.6	32	
800		8		692.8	40	
1 000	45	10	8.4	866.0	50	
1 250		12		1 082.5	63	

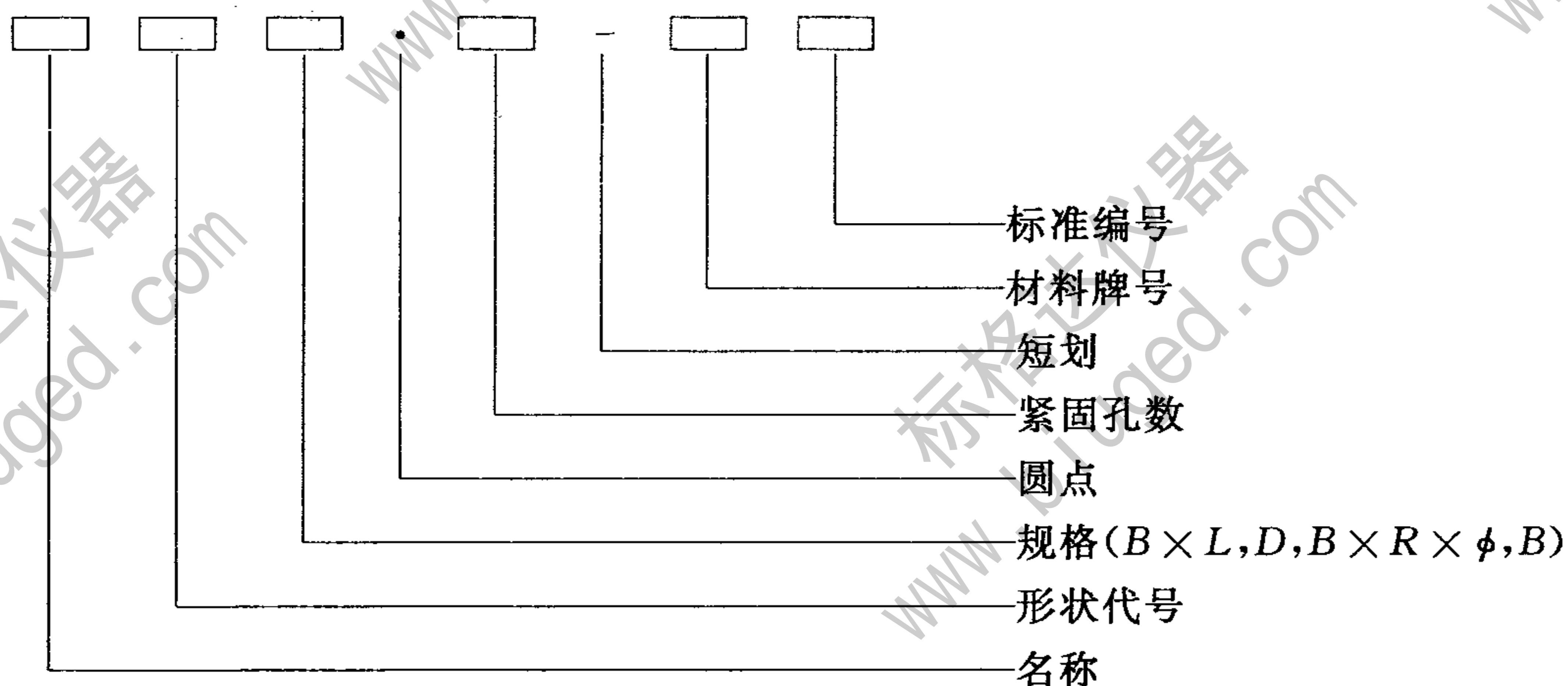
注 1: 三角形的三个角允许制成尖角。

注 2: $B \geq 200$ mm 的标牌允许制成 4 个紧固孔, 孔的位置根据需要确定。

4 标记

4.1 标记方法

标牌由以下内容及方法标记:



标记中允许省略“名称”和“紧固孔数”。如选用表 1~表 5 注中允许制成的紧固孔数, 则应标出该孔数。

4.2 标记示例

示例 1: $B \times L = 16 \times 25$ mm, 用工业纯铝 1060 制做的矩形标牌:

J16×25-1060 GB/T 13306

示例 2: $B \times L = 40 \times 100$ mm, 用工业纯铝 1060 制做的 2 个紧固孔的矩形标牌:

J40×100·2-1060 GB/T 13306

示例 3: $D = 32$ mm, 用工业纯铝 1060 制做的圆形标牌:

Y32-1060 GB/T 13306

示例 4: $B = 16$ mm, $R = 32$ mm, $\phi = 75^\circ$, 用工业纯铝 1050A 制做的扇形标牌:

Sh16×32×75°-1050A GB/T 13306

5 技术要求

5.1 标牌的尺寸与公差

5.1.1 标牌可以采用粘贴、标牌铆钉(GB/T 827)、自攻螺钉或螺钉等可行方法固定于产品上。当标牌与产品配钻装配时, 标牌上的紧固孔直径按表 1~表 5 的规定; 当标牌与产品的预钻孔进行装配时, 紧固孔直径按表 6 的规定。

表 6 紧固孔直径

单位为毫米

紧固用钉直径	1.6	2	2.5	3	4	5	6	8
紧固孔直径 d	2	2.6	3.1	3.6	4.8	5.8	7	9

5.1.2 紧固孔距(b, l)、孔心圆直径(d_1)、紧固孔直径(d)、轮廓尺寸(B, L, R)和角度(ϕ)以及矩形标牌四个直角的极限偏差按表 7 的规定。

表 7 极限偏差

单位为毫米

基本尺寸	b, l, d_1			B, L, R	D	d	ϕ 及直角
	≤ 250	$> 250 \sim 400$	> 400				
极限偏差	± 0.2	± 0.25	js12	js14	h14	H13	V(最粗级)

5.1.3 标牌不应有扭曲变形和明显的凹陷、凸起, 其平面度公差在全平面内应符合表 8 的规定。有特殊要求时, 由供需双方商定。

表 8 平面度公差

单位为毫米

尺寸范围	平面度公差	尺寸范围	平面度公差
≤ 50	0.5	$> 100 \sim 200$	2.0
$> 50 \sim 100$	1.0	> 200	2.5

5.2 标牌上的内容、文字和符号

5.2.1 标牌上的内容和排列方式以及颜色应按有关规定或由标牌的设计者确定。

5.2.2 标牌上的汉字一般采用国家正式颁布实施的简体字, 特殊需求时允许使用繁体字。汉字推荐采

用黑体、长仿宋体和仿宋体,产品名称和制造厂名允许采用清晰美观、易辨认的其他字体。

5.2.3 标牌上需放置商标(厂标)和优质产品标志时,其要求应符合相关规定。

5.2.4 标牌中采用的量的名称、单位和单位符号应符合 GB 3100 的规定。

5.3 材料

5.3.1 标牌推荐选用下列材料:

- a) 工业纯铝 1070A、1060、1050A 和 1035;
- b) 不锈钢 06Cr19Ni10、12Cr18Ni9 和 10Cr17;
- c) 铸钢、轧制薄钢板等;
- d) 热固性和热塑性塑料;
- e) 特殊需要时,可选用黄铜板 H62、H68 及其他材料。

5.3.2 粘贴标牌的粘贴材料应选用在不采用活化(如使用溶剂或加热)的条件下,能将标牌牢固地粘贴在平整、光洁无油污的金属或非金属表面上。

5.3.3 标牌用铝板等金属材料厚度推荐选用下列尺寸:0.3 mm,0.4 mm,0.5 mm,0.6 mm,0.8 mm,1.0 mm,1.2 mm,1.5 mm,2.0 mm,3.0 mm,4.0 mm。

5.4 外观要求

5.4.1 有边框的标牌,在紧固孔周围的边框线允许制成弧形。

5.4.2 用胶粘贴的标牌不需要制出紧固孔。

5.4.3 标牌的周边不应有明显的毛刺和齿形及波形。正面应平整光洁。边框线应匀称、光滑、连续,不应断裂。

5.4.4 文字、符号的大小和线条粗细应整齐醒目,排列均匀,不应断缺和模糊不清。

5.4.5 表面不应有裂纹和明显的擦伤丝纹以及有影响其清晰的锈斑、斑点、暗影。涂镀层不应有气孔、气泡、雾状、污迹、皱纹、剥落或剥落迹象和明显的颗粒杂质。

5.4.6 粘贴标牌不应出现折痕、皱纹、自卷撕裂和粘贴剂渗出等现象。

5.4.7 标牌的颜色应清晰醒目、色泽均匀,不应有泛色。两种及两种以上颜色套印的标牌,色彩间边缘应整齐、清晰,两色相接处不应有间隙。

5.4.8 根据产品需要对表面可进行消光处理,制成无光或亚光。

5.5 性能要求

5.5.1 涂层附着力不得低于 GB/T 1720 中规定的 4 级。

5.5.2 颜色的耐晒牢度应符合 GB/T 730 的规定:室内用不得低于 4 级;室外用不得低于 6 级。

5.5.3 铝阳极氧化标牌,着深颜色的正面氧化膜厚度不得小于 10 μm ;着浅颜色不得小于 5 μm 。

5.5.4 铝阳极氧化标牌氧化膜封闭质量应符合 GB/T 8013.1—2007 中 4.4“封孔质量”的规定。

5.5.5 对铝阳极氧化标牌要求做耐磨性试验时,耐磨性评估方法由供需双方商定。

5.5.6 耐盐雾性能,经 48 h 试验后,应符合 JB/T 4159 的规定。

5.5.7 耐湿热性能,经 10 d 试验后,应符合 JB/T 4159 规定的 2 级。

5.5.8 耐霉菌性能,经 28 d 试验后,应符合 GB/T 2423.16 规定的 2 级。

6 检验方法

6.1 标牌的尺寸通过通用量具和极限量规进行检验。

6.2 将标牌置于平板上用直尺或塞尺进行检验,检验时不应施加引起标牌变形的外力。

- 6.3 在照度为 500 lx 和视距不小于 250 mm 的条件下,用目测方法进行检验。
- 6.4 涂层附着力按 GB/T 1720 规定的方法进行检验。
- 6.5 颜色耐晒牢度按 GB/T 8427 或 FZ/T 01096 规定的方法进行检验。
- 6.6 阳极氧化膜厚度按 GB/T 4957 规定的方法进行检验。
- 6.7 阳极氧化膜封闭质量按 5.5.4 中规定的封闭质量评价方法选用相应的方法进行检验。
- 6.8 阳极氧化膜耐磨性按 5.5.5 中规定的评估方法选用 GB/T 12967.1 或 GB/T 12967.2 规定的方法进行检验。
- 6.9 耐盐雾性按 GB/T 2423.17 规定的方法进行检验。
- 6.10 耐湿热性按 GB/T 2423.3 规定的方法进行检验。
- 6.11 耐霉菌性按 GB/T 2423.16 规定的方法进行检验。

7 检验规则

- 7.1 标牌需经制造商检验部门检验合格后方能出厂。
- 7.2 标牌的尺寸和外观质量采用 GB/T 2828.1 规定的正常检查二次抽样方案,按一般检查水平 II、合格质量水平(AQL)4.0 进行检查验收。
- 7.3 标牌的性能质量采用 GB/T 2828.1 规定的正常检查二次抽样方案,按特殊检查水平 S-2,合格质量水平(AQL)2.5 进行检查验收。

8 包装、运输和贮存

- 8.1 包装:在正常运输和保管条件下,应保证标牌不受损坏。
 - 8.2 同一包装单位(包、盒)内的标牌,其型式尺寸、材料牌号和内容应相同。
 - 8.3 包装箱中应附有产品质量合格证。
 - 8.4 包装箱(盒、袋)外表面应清晰标明:
 - a) 产品名称或标记;
 - b) 制造厂名称、商标;
 - c) 产品数量;
 - d) 出厂日期;
 - e) 每箱质量。
 - 8.5 标牌在运输和贮存过程中不得受潮、重压、碰撞,不得接触酸和碱等腐蚀性物质和有害气体及溶剂。纸盒(箱)不得侧放、倒放。
 - 8.6 包装储运图示标志按 GB/T 191 的规定。
-

中华人民共和国
国家标准
标 牌
GB/T 13306—2011

*

中国标准出版社出版发行
北京复兴门外三里河北街16号
邮政编码:100045

网址 www.spc.net.cn
电话:68523946 68517548

中国标准出版社秦皇岛印刷厂印刷
各地新华书店经销

*

开本 880×1230 1/16 印张 1.25 字数 31 千字
2011年7月第一版 2011年7月第一次印刷

*

书号: 155066·1-43232

如有印装差错 由本社发行中心调换
版权专有 侵权必究
举报电话:(010)68533533



GB/T 13306-2011