

# 中华人民共和国国家标准

GB/T 34336—2017

## 纳米孔气凝胶复合绝热制品

Reinforced nanoporous aerogel products for thermal insulation

2017-10-14 发布

2018-09-01 实施

中华人民共和国国家质量监督检验检疫总局 发布  
中国国家标准化管理委员会

标格达仪器  
www.biuged.com

标格达仪器  
www.biuged.com

标格达仪器  
www.biuged.com

标格达仪器  
www.biuged.com

标格达仪器  
www.biuged.com

标格达仪器  
www.biuged.com

标格达仪器  
www.biuged.com

标格达仪器  
www.biuged.com

标格达仪器  
www.biuged.com

标格达仪器  
www.biuged.com

## 前 言

本标准按照 GB/T 1.1—2009 给出的规则起草。

本标准由中国建筑材料联合会提出。

本标准由全国绝热材料标准化技术委员会(SAC/TC 191)归口。

本标准负责起草单位：南京玻璃纤维研究设计院有限公司、纳诺科技有限公司、陕西盟创纳米新型材料股份有限公司、广东埃力生高新科技有限公司、贵州航天乌江机电设备有限责任公司、南京工业大学、同济大学物理科学与工程学院、国防科技大学、上海大音希声新型材料有限公司、河北金纳科技有限公司、常州循天能源环境科技有限公司、北京建工新型建材有限责任公司、上海宥纳新材料科技有限公司、爱彼爱和新材料有限公司、珠海国佳新材股份有限公司、深圳市纳能科技有限公司、山西天一纳米材料科技有限公司、苏州市君悦新材料科技股份有限公司、浙江润惠新材料有限公司、厦门纳美特新材料科技有限公司、中国科学院苏州纳米技术与纳米仿生研究所、航天特种材料及工艺技术研究所、北京博天子睿科技有限公司、天津朗华科技发展有限公司、江苏汉微纳米材料有限公司、天津摩根坤德高新技术发展有限公司、泰安双赢新材料股份有限公司、山东鲁阳节能材料股份有限公司、河北神州保温建材集团有限公司、深圳中凝科技有限公司、浙江贝来新材料有限公司、国家玻璃纤维产品质量监督检验中心。

本标准主要起草人：崔军、王佳庆、张蓉艳、姚献东、张君、但梁丰、宋大为、崔升、沈军、冯坚、王志平、高振举、于振林、任富建、栾玉成、董海兵、王海波、谢秋鑫、赵建卿、马汝军、王虹、邹军峰、范文韬、刘汉东、史衍仲、刘长蕾、王天赋、王贝尔、姜法兴、袁兵、陈国、田冠宇、张剑红、唐健、崔程琳、侯鹏、丁晴、屈会力。

标格达仪器  
www.biuged.com

标格达仪器  
www.biuged.com

标格达仪器  
www.biuged.com

标格达仪器  
www.biuged.com

标格达仪器  
www.biuged.com

标格达仪器  
www.biuged.com

标格达仪器  
www.biuged.com

标格达仪器  
www.biuged.com

标格达仪器  
www.biuged.com

标格达仪器  
www.biuged.com

# 纳米孔气凝胶复合绝热制品

## 1 范围

本标准规定了纳米孔气凝胶复合绝热制品(简称气凝胶制品)的术语和定义、分类和标记、要求、试验方法、检验规则、标志、包装、运输及贮存。

本标准适用于工业及建筑用纳米孔二氧化硅基气凝胶复合绝热制品。其他类型的气凝胶制品也可参考采用。

## 2 规范性引用文件

下列文件对于本文件的应用是必不可少的。凡是注日期的引用文件,仅注日期的版本适用于本文件。凡是不注日期的引用文件,其最新版本(包括所有的修改单)适用于本文件。

GB/T 191 包装储运图示标志

GB/T 4132 绝热材料及其术语

GB/T 5480 矿物棉及其制品试验方法

GB 8624—2012 建筑材料及制品燃烧性能分级

GB/T 10294 绝热材料稳态热阻及有关特性的测定 防护热板法

GB/T 10295 绝热材料稳态热阻及有关特性的测定 热流计法

GB/T 10299 绝热材料憎水性试验方法

GB/T 11835—2016 绝热用岩棉、矿渣棉及其制品

GB/T 13480 建筑用绝热制品 压缩性能的测定

GB/T 17393 覆盖奥氏体不锈钢用绝热材料规范

GB/T 17430 绝热材料最高使用温度的评估方法

GB/T 17911—2006 耐火材料 陶瓷纤维制品试验方法

## 3 术语和定义

GB/T 4132 和 GB/T 5480 界定的以及下列术语和定义适用于本文件。

### 3.1

**气凝胶 aerogel**

通过溶胶凝胶法,用一定的干燥方式使气体取代凝胶中的液相而形成的一种纳米级多孔固态材料。

### 3.2

**纳米孔气凝胶复合绝热制品 reinforced nanoporous aerogel products for thermal insulation**

通过溶胶凝胶法,将增强材料与溶胶复合,然后用一定的干燥方式使气体取代凝胶中的液相形成的纳米级多孔复合制品。

### 3.3

**压缩回弹率 resilience rate**

气凝胶毡的厚度在一定压强下维持一段时间后的复原能力,用卸载后的恢复厚度与初始厚度之比表示。

## GB/T 34336—2017

### 3.4

#### 振动质量损失率 mass loss rate after vibration

气凝胶制品在振动和摩擦情况下质量损失情况,用振筛前后试样的质量损失率表示。

## 4 分类和标记

### 4.1 分类

产品按产品形态分为:毡、板和异形制品。

产品按分类温度分为以下四类:

- I 型,分类温度 200 °C;
- II 型,分类温度 450 °C;
- III 型,分类温度 650 °C;
- IV 型,由厂家标称分类温度,大于 650 °C。

注:长期使用温度一般比分类温度低 50 °C~150 °C。

产品按导热系数分为 A 类、B 类、S 类。

### 4.2 标记

产品标记由:产品名称、产品技术特征和本标准号三部分组成。

毡、板产品技术特征包括:

- a) 分类温度类型: I、II、III、IV,其中 IV 型后应列出具体分类温度,单位为摄氏度(°C);
- b) 导热系数类型: A、B 和 S;
- c) 标称体积密度,单位为千克每立方米(kg/m<sup>3</sup>);
- d) 标称尺寸:长度×宽度×厚度,单位为毫米(mm);
- e) 标称燃烧性能等级,依据 GB 8624—2012 的规定;
- f) 其他标记,放在燃烧等级后,如憎水型等。

异型产品技术特征由供需双方协商。

#### 示例 1:

标称体积密度为 220 kg/m<sup>3</sup>、长度、宽度和厚度分别为 15 000 mm、1 500 mm、10 mm,燃烧等级为 A(A2)的 III 型 A 类憎水型纳米孔气凝胶复合绝热毡标记为:

气凝胶毡 III A 220-15 000×1 500×10 A(A2) 憎水型 GB/T ×××××—××××。

#### 示例 2:

标称体积密度为 160 kg/m<sup>3</sup>、长度、宽度和厚度分别为 10 000 mm、1 200 mm、6 mm,燃烧等级为 B1(C)级的 I 型 B 类纳米孔气凝胶复合绝热毡标记为:

气凝胶毡 I B 160-10 000×1 200×6 B1(C) GB/T ×××××—××××。

#### 示例 3:

标称体积密度为 320 kg/m<sup>3</sup>、长度、宽度和厚度分别为 1 200 mm、600 mm、20 mm,燃烧等级为 A(A2)级,分类温度为 1 000 °C 的 IV 型 A 类纳米孔气凝胶复合绝热板标记为:

气凝胶板 IV 1000A 320-1 200×600×20 A(A2) GB/T ×××××—××××。

## 5 要求

### 5.1 通用要求

#### 5.1.1 导热系数

导热系数的要求应符合表 1 的规定。

表 1 气凝胶制品的导热系数要求

分类温度类型	导热系数 W/(m·K)		
	平均温度 25 °C	平均温度 300 °C	平均温度 500 °C
I	A 类 ≤ 0.021	—	—
II	B 类 ≤ 0.023	A 类 ≤ 0.036	—
III	S 类 ≤ 0.017	B 类 ≤ 0.042	—
IV	≤ 0.025	—	A 类 ≤ 0.072 B 类 ≤ 0.084

注：“—”表示不作要求。

5.1.2 燃烧性能等级

应符合标称的 GB 8624—2012 规定的燃烧性能等级的要求,且 I 型不得低于 B1(C)级, II、III 型、IV 型不得低于 A(A2)级。

5.1.3 加热永久线变化

I 型、II 型、III 型应不小于 -2.0%, IV 型应不小于 -5.0%。

5.1.4 振动质量损失率

应不大于 1.0%。

5.2 毡

5.2.1 外观

表面应平整,不得有妨碍使用的伤痕、污迹、破损。

5.2.2 尺寸及允许偏差

毡的尺寸及允许偏差应符合表 2 的规定。

表 2 毡的尺寸及允许偏差

单位为毫米

项目	规格	允许偏差
长度	—	不允许负偏差
宽度	—	+15 -3
	$\delta < 5$	+2.0 不允许负偏差
厚度 $\delta$	$5 \leq \delta < 10$	+2.0 -1.0
	$\delta \geq 10$	+3.0 -1.0

GB/T 34336—2017

5.2.3 体积密度

实测体积密度与标称体积密度的偏差应不大于 20%。

5.2.4 压缩回弹率

应不小于 90%。

5.2.5 抗拉强度

I、II、III型的横向、纵向抗拉强度均应不小于 200 kPa, IV型的横向、纵向抗拉强度均应不小于 21 kPa。

5.3 板

5.3.1 外观

表面应平整,不得有妨碍使用的裂痕、污迹、破损、缺角缺棱。

5.3.2 尺寸允许偏差

板的尺寸及允许偏差应符合表 3 的规定。

表 3 板的尺寸及允许偏差

单位为毫米

项目	允许偏差
长度	+5 -3
宽度	+5 -3
厚度	+2.0 -1.0

5.3.3 体积密度

实测体积密度与标称体积密度的偏差应不大于 15%。

5.3.4 直角偏离度

应不大于 5 mm/m。

5.3.5 平整度偏差

应不大于 3 mm。

5.3.6 弯曲破坏载荷

应不小于 60 N。

5.3.7 压缩强度

变形 10%时应不小于 200 kPa。



## 5.4 异形制品

异形制品的尺寸及允许偏差由供需双方确定。

## 5.5 特殊要求

### 5.5.1 最高使用温度

使用温度大于 200 °C 时,应进行高于工况温度至少 100 °C 的最高使用温度的评估。

试验中任何时刻试样内部温度不应超过热面温度 90 °C,且试验后,应无熔融、烧结、降解等现象,除颜色外外观应无显著变化,整体厚度变化应不大于 5.0%。

如对实验前后其他性能的变化有要求,例如导热系数、憎水率等,指标可由供需双方商定或由制造商给出,并应明确这些要求是针对试样整体还是指定某一层的样品,例如接触热板的一层或最外一层。

### 5.5.2 防水性能

有防水防潮要求时,质量吸湿率应不大于 5.0%,体积吸水率应不大于 1.0%,憎水率应不小于 98.0%。

### 5.5.3 柔性和刚性

有鉴别产品形态要求时,毡类产品应符合柔性的要求,板类产品应符合刚性的要求。

### 5.5.4 毡的压缩强度

有承重要求时,毡类产品变形 25% 时的压缩强度应不小于 80 kPa。

## 5.5.5 腐蚀性

### 5.5.5.1 覆盖奥氏体不锈钢

用于覆盖奥氏体不锈钢时,应符合 GB/T 17393 的要求。

### 5.5.5.2 覆盖铝、铜、钢

用于覆盖铝、铜、钢材时,采用 90% 置信度的秩和检验法,对照样的秩和应不小于 21。

## 6 试验方法

### 6.1 状态调节

在  $(23 \pm 5)^\circ\text{C}$ ,  $(50 \pm 10)\%$  相对湿度的环境下放置不少于 24 h。

### 6.2 外观

在光照明亮的条件下进行目测观察。

### 6.3 尺寸

按附录 A 的规定。

## GB/T 34336—2017

### 6.4 体积密度

按附录 A 的规定。

### 6.5 导热系数

按 GB/T 10294 或 GB/T 10295 的规定,按实测厚度进行测试,以 GB/T 10294 为仲裁方法。测试时冷热板温差不超过 30℃。

### 6.6 燃烧性能等级

按 GB 8624—2012 的规定。

### 6.7 加热永久线变化

按 GB/T 17911—2006 第 7 章的规定。试验温度为 4.1 规定的分类温度,加热方法使用慢热法,保温时间 24 h。

### 6.8 振动质量损失率

按附录 B 的规定。

### 6.9 压缩回弹率

按附录 C 的规定。

### 6.10 抗拉强度

按 GB/T 17911—2006 中第 9 章的规定。

### 6.11 直角偏离度

按 GB/T 5480 的规定。

### 6.12 平整度

按 GB/T 5480 的规定。

### 6.13 压缩强度

按 GB/T 13480 的规定,样品尺寸 200 mm×200 mm,取样时应避开边缘 100 mm 部分。毡以 25% 变形时的压缩应力为压缩强度,预压力 350 Pa;板以 10% 变形时的压缩应力为压缩强度。

### 6.14 弯曲破坏载荷

按附录 D 的规定。

### 6.15 最高使用温度

按 GB/T 17430 的规定。热板温度、试验总厚度及升温速率等试验参数应由供需双方商定或由制造商给出,但热板温度高于工况温度至少 100℃,试验时由多块样品叠加进行测试,其总厚度不得低于表 4 规定的最小总厚度。

如试验参数未给出,则热板温度根据产品类型采用 4.1 给出的分类温度,试验总厚度采用表 4 规定

的最小总厚度,升温速率按 GB/T 17430 的规定。

表 4 最高使用温度评估最小总厚度

热板温度 $T$ ℃	最小总厚度 mm
$300 \leq T \leq 450$	50
$450 < T \leq 650$	80
$T > 650$	100

#### 6.16 吸湿性

按 GB/T 5480 的规定。

#### 6.17 吸水性

按 GB/T 5480 的规定,测试全浸体积吸水率。

#### 6.18 憎水性

按 GB/T 10299 的规定。

#### 6.19 柔性

按附录 E 的规定。

#### 6.20 刚性

按附录 F 的规定。

#### 6.21 腐蚀性

用于覆盖奥氏体不锈钢时,按 GB/T 17393 的规定;用于覆盖铝、铜、钢材时,按 GB/T 11835—2016 附录 F 的规定。

### 7 检验规则

#### 7.1 出厂检验

产品出厂时,应进行出厂检验。出厂检验项目为:外观、尺寸、体积密度、振动质量损失率、导热系数(25℃)。

#### 7.2 型式检验

型式检验是指为考核产品质量而对标准中规定的技术要求进行的全项检验。有下列情况之一时,应进行型式检验:

- 新产品或老产品转厂生产的试制定型鉴定;
- 正式生产后,原材料,工艺有较大的改变,可能影响产品性能时;
- 正常生产时,每年至少进行一次;
- 产品停产 1 个月后,恢复生产时;

- e) 出厂检验结果与上次型式检验有较大差异时;
- f) 国家质量监督机构提出进行型式检验要求时。

毡的检验项目包括 5.1 与 5.2 规定的所有性能及 5.5 中规定的需要进行测试的性能,卷毡类产品可不进行长度和宽度的测试;板的检验项目包括 5.1 与 5.3 规定的所有性能及 5.5 中规定的需要进行测试的性能。

### 7.3 组批

以同一原料,同一生产工艺,同一品种,稳定连续生产的产品为一个检查批,但最多不超过 3 200 m<sup>2</sup>。

### 7.4 抽样

所有的单位产品被认为是质量相同的,样本可以由一个或多个单位产品构成,单位产品应从检查批中随机抽取。抽样数量应能满足测试需求,卷状产品随机抽取一卷或在该卷上裁取不少于 2 m 长一块,块状产品随机抽取不少于三块。

### 7.5 判定规则

7.5.1 所有的性能应看作独立的,以测定结果的修约值进行判定。

7.5.2 批质量判定规则:所有指标均符合标准要求判该批产品合格,否则判该批产品不合格。

## 8 标志

在标志、标签或使用说明书上应标明:

- a) 标记,按 4.2 的规定;
- b) 生产企业名称、详细地址;
- c) 生产日期或批号;
- d) 标志符号按 GB/T 191 的规定;
- e) 注明指导安全使用的警语或图示。例如:使用本产品,热面温度应小于×××℃;
- f) 包装单元中产品的数量。

标志文字及图案应醒目清晰,易于识别,且具有一定的耐久性。

## 9 包装、运输及贮存

### 9.1 包装

包装材料应具有防潮性能,每一包装中应放入同一规格的产品,特殊包装由供需双方商定。

### 9.2 运输

产品运输工具应具备干燥防雨措施、搬运时应轻拿轻放,避免受重压。

### 9.3 贮存

产品应在干燥、通风、防雨、远离火源、热源和化学溶剂的条件下贮存。应按品种、规格分别堆放,避免重压。

附录 A  
(规范性附录)  
尺寸、体积密度测试方法

### A.1 范围

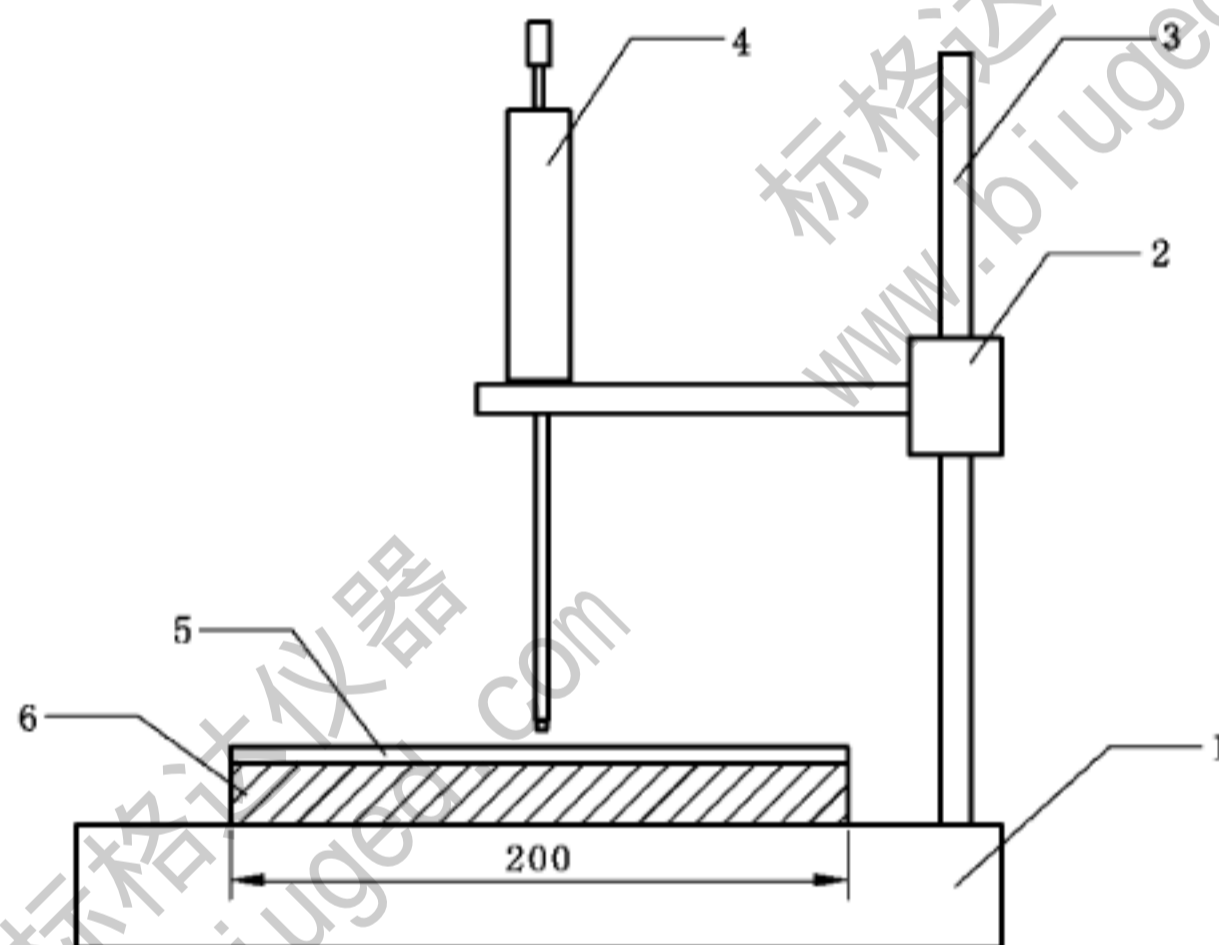
本附录规定了纳米孔气凝胶复合绝热毡、板制品尺寸及体积密度的测试方法。

### A.2 试验仪器

#### A.2.1 测厚仪

如图 A.1 所示。百分表量程不小于 30 mm, 精度 0.01 mm。配备 200 mm×200 mm 表面平整度 Ra5 金属压板一块, 总压强 $(350\pm 7)$ Pa, 底座平台 00 级。

单位为毫米



说明:

- 1——底座;
- 2——可移动支架;
- 3——支柱;
- 4——百分表;
- 5——金属压板;
- 6——试样。

图 A.1 厚度测试仪

#### A.2.2 游标卡尺

量程满足测试需求, 精度 0.02 mm。

#### A.2.3 钢卷尺

量程满足测试需求, 精度 1 mm。

A.2.4 电子秤

量程满足测试需求,精度 1 g。

A.3 试验步骤

A.3.1 毡的测试方法

卷状产品随机抽取一卷进行尺寸、密度测试,抽样时可随机裁取 600 mm 长试样 3 块,宽度为试样幅宽;块状产品随机抽取 3 块进行尺寸、密度测试。使用电子秤分别称量试样的质量,精确至 1 g。使用钢卷尺测量样品的长和宽,测量位置为距边缘 100 mm 处及中心位置,如图 A.2 所示,各测三个,测量时应保证样品平整不卷曲。在每块试样对角及中心位置切取  $(200 \pm 1) \text{ mm} \times (200 \pm 1) \text{ mm}$  试件 3 块,位置如图 A.3 所示,尽量避开卷曲、褶皱严重的部位。使用 A.2.1 条中规定的测厚仪分别测量 3 块试件的厚度,应确保压板与试样对齐,百分表垂直测量其中心位置。

单位为毫米

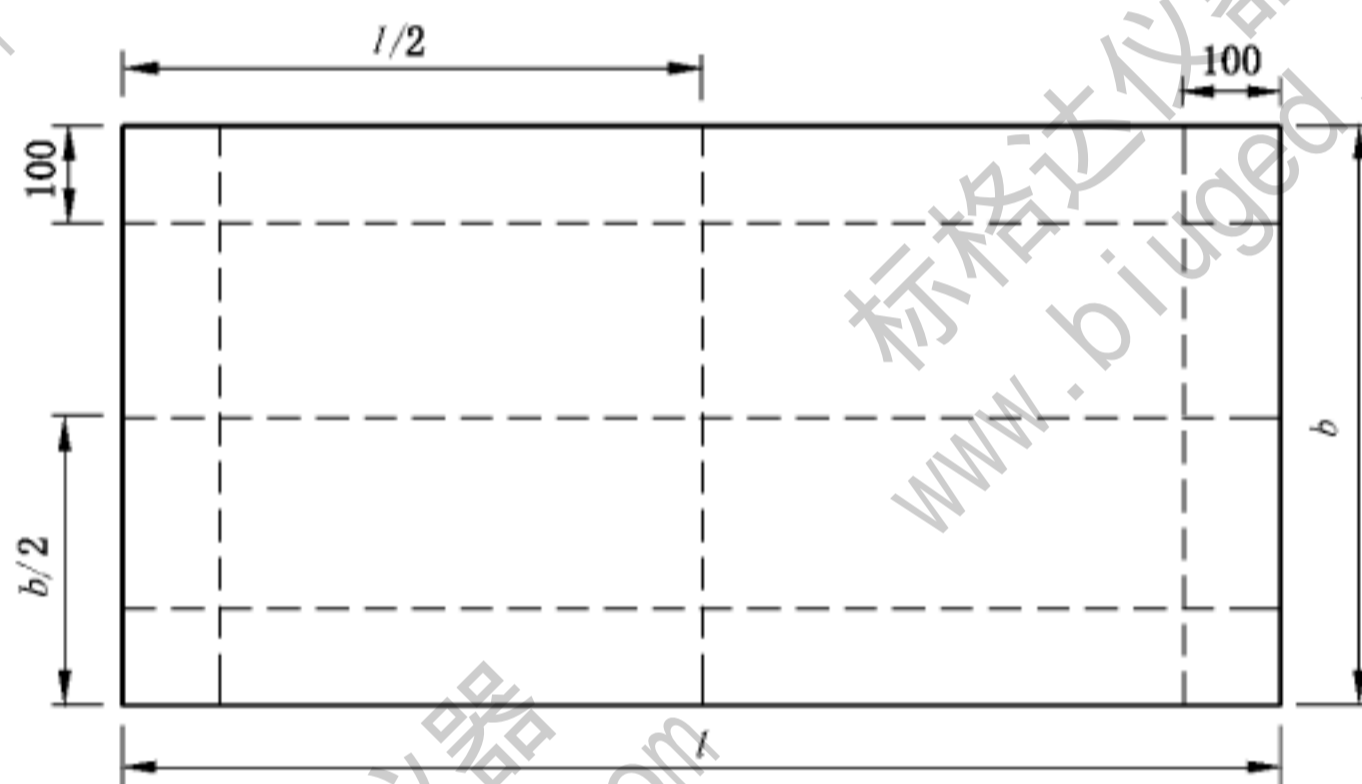


图 A.2 长度与宽度测量位置

单位为毫米

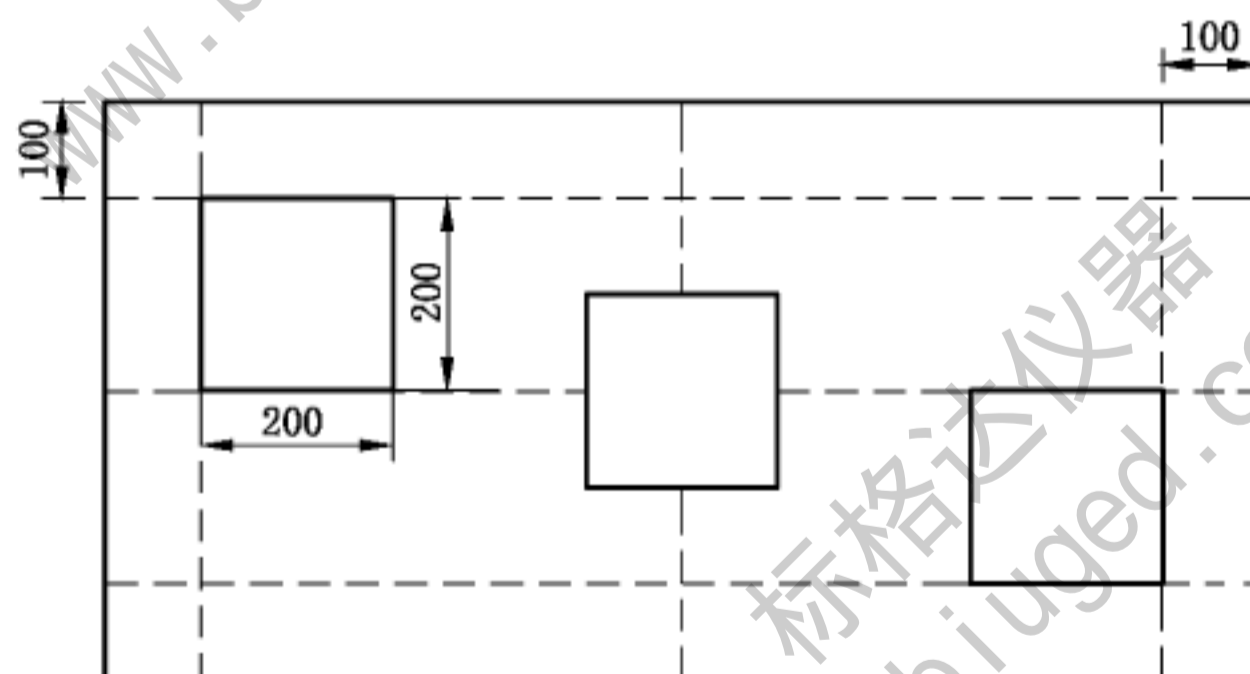


图 A.3 厚度取样位置

A.3.2 板的测试方法

随机抽取 3 块试样,分别称量试样质量,测量样品的长和宽,测试位置为距边缘 100 mm 处及中心位置,各测三个,如图 A.2 所示。在四个边缘中心处,使用测厚仪或游标卡尺等设备测量厚度,共测四

个,精确至 0.02 mm。

**A.4 结果计算**

分别计算各试样长度、宽度、厚度的平均值,其中长度、宽度修约至 1 mm,厚度修约至 0.1 mm,以平均值为最终结果。

试样的体积密度按式(A.1)计算:

$$\rho = \frac{m}{\bar{l} \cdot \bar{b} \cdot \bar{h}} \dots\dots\dots (A.1)$$

式中:

- $\rho$  —— 体积密度,单位为千克每立方米(kg/m<sup>3</sup>);
- $m$  —— 质量,单位为千克(kg);
- $\bar{l}$  —— 平均长度,单位为米(m);
- $\bar{b}$  —— 平均宽度,单位为米(m);
- $\bar{h}$  —— 平均厚度,单位为米(m)。

结果修约至整数,以平均值为最终结果。

附录 B  
(规范性附录)  
振动质量损失率试验方法

B.1 试验原理

使用振筛机和试验筛模拟产品在运输、施工过程中所受的碰撞及摩擦,观察质量损失情况。在规定时间内振筛试样,计算质量损失率。

B.2 试验仪器

B.2.1 标准试验筛

不锈钢丝编织网标准试验筛,φ200 mm,60目(孔径 0.250 mm)。

B.2.2 电机式标准振筛机

振动频率:(1 400±6)次/min;

振幅:3 mm。

B.2.3 电子天平

精度 0.01 g。

B.3 试样

随机裁取(100±1)mm×(100±1)mm 试样三块,取样时避开样品边缘 100 mm 处。

B.4 试验步骤

称取试样质量  $m_0$ 。将试样放入标准试验筛中,如果样品有卷曲现象,则凸面向下放置。将试验筛放置在振筛机上,振筛(5±0.1)min 后,取出试样,用软毛刷轻轻刷掉试样表面的浮尘,然后称取其振筛后质量  $m'$ 。

B.5 质量损失率的计算

按式(B.1)计算质量损失率。

$$L = \frac{m_0 - m'}{m_0} \times 100\% \dots\dots\dots (B.1)$$

式中:

$L$  ——质量损失率;

$m_0$  ——初始质量,单位为克(g);

$m'$  ——振筛后质量,单位为克(g)。

计算三个样品质量损失率的平均值为最终结果,修约至 0.1%。



附录 C  
(规范性附录)  
压缩回弹率测试方法

### C.1 试验仪器

#### C.1.1 测厚仪

符合 A.2.1 的要求。

#### C.1.2 试验机

能按规定的速率施加压力,并具有测量压力的装置。

### C.2 试样

取(200±1)mm×(200±1)mm 试样三块。

### C.3 试验步骤

使用测厚仪测量样品初始厚度  $h_0$ ,精确至 0.01 mm。试验机压缩速度 2 mm/min,将样品压至(100±5)kPa 时停止压缩并使试验机保持该位置(5±0.5)min,取出恢复(5±0.5)min,使用测厚仪测量样品恢复厚度  $h'$ ,精确至 0.01 mm。

### C.4 压缩回弹率的计算

按式(C.1)计算压缩回弹率。

$$R = \frac{h'}{h_0} \times 100\% \quad \dots\dots\dots (C.1)$$

式中:

$R$  ——压缩回弹率;

$h_0$  ——初始厚度,单位为毫米(mm);

$h'$  ——恢复厚度,单位为毫米(mm)。

计算三个样品压缩回弹率的平均值为最终结果,修约至 1%。

附录 D  
(规范性附录)  
弯曲破坏载荷试验方法

D.1 原理

将规定尺寸的试样平放在两支撑台上,在跨距中点,对试样施加载荷,记录试样所承受的最大载荷和挠度。

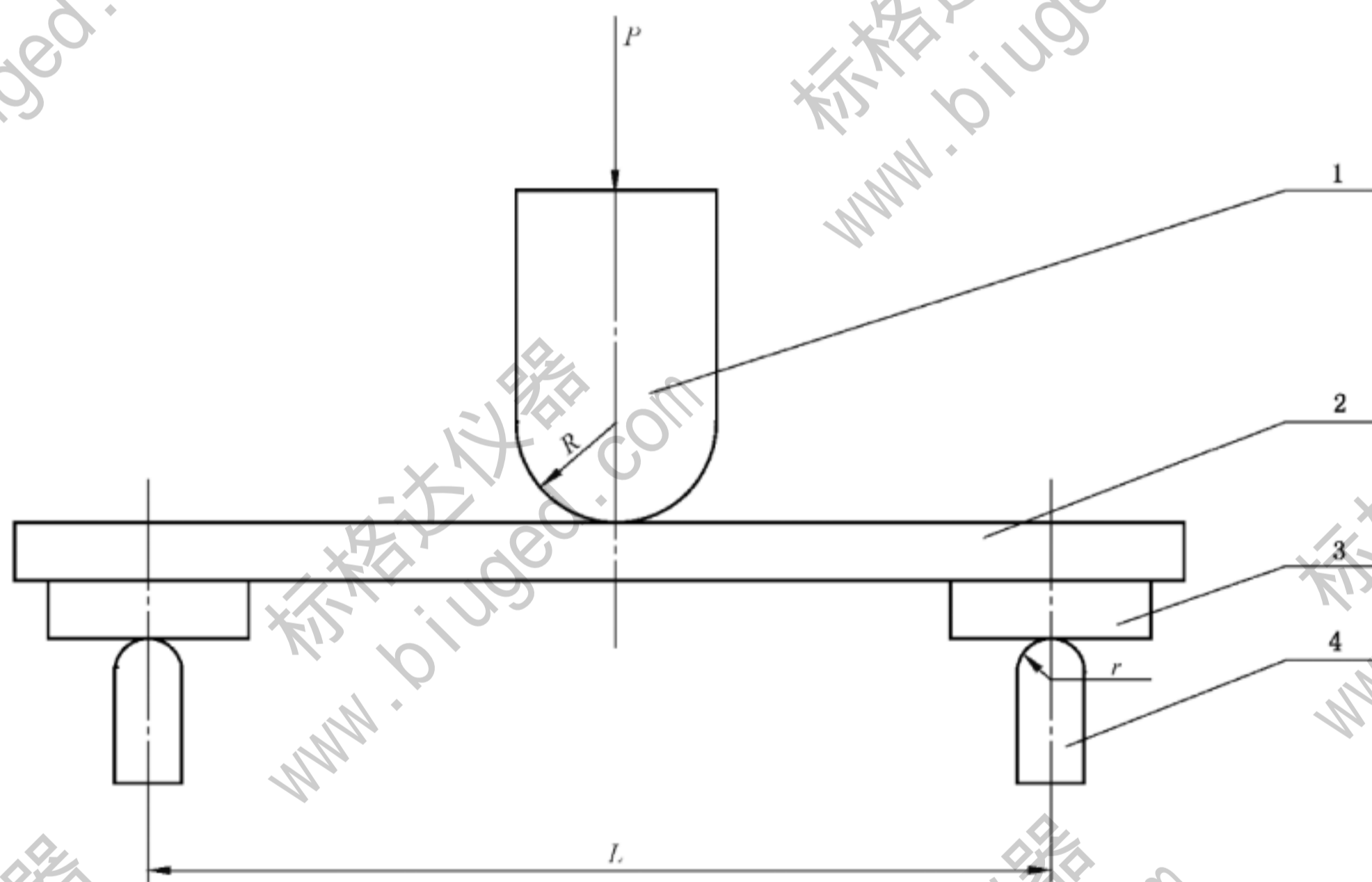
D.2 仪器

D.2.1 试验机。

试验机应包括:

- a) 弯曲破坏载荷试验装置,见图 D.1。

单位为毫米



说明:

- 1——加载上压头;
- 2——试样;
- 3——支撑板;
- 4——支座;
- $P$ ——载荷;
- $R$ ——加载上压头半径;
- $r$ ——支座圆面半径;
- $L$ ——跨距。

图 D.1 弯曲破坏载荷试验装置

加载上压头半径  $R$  为  $(25 \pm 0.5)$  mm 的圆柱面, 两支座为半径  $r$  为  $(5 \pm 0.1)$  mm 的圆柱面, 支撑板用硬质材料制成, 其尺寸为: 宽 40 mm, 厚 10 mm, 跨距  $L$  为 150 mm, 加载装置应保证试样在整个宽度上受到均匀一致的载荷。

b) 对试样施加压力的机构。

c) 记录或指示试样载荷值的装置。该装置在规定的试验速度下, 应无惯性, 载荷值的误差不超过 1%。

**D.2.2** 合适的切裁工具如刀、锯等。

### D.3 试样

裁取 6 个尺寸为  $(150 \pm 1)$  mm  $\times$   $(200 \pm 1)$  mm, 沿样品的纵横两个方向各取 3 个试样。

### D.4 试验条件

试验应在温度  $(23 \pm 5)$  °C, 相对湿度  $(50 \pm 10)$  % 的实验室条件下进行。

### D.5 步骤

**D.5.1** 将裁好的试样放置于  $(105 \pm 5)$  °C 的干燥箱内  $(120 \pm 5)$  min 后, 冷却至室温。

**D.5.2** 按附录 A 的规定, 测量试样的厚度。

**D.5.3** 调节跨距及加载上压头的位置, 使两支座中点间的距离为  $150 \text{ mm} \pm 0.5 \text{ mm}$ , 加载上压头位于支座中间, 且上压头和两支座相平行。

**D.5.4** 将支撑台放在支座上, 试样放于支撑台上, 饰面层朝下对称放置, 试样的长度方向与支座和加载上压头相垂直。

**D.5.5** 调节加载速度为  $(50 \pm 2)$  mm/min。

**D.5.6** 对试样施加载荷, 直至破坏, 记录破坏时的载荷, 若挠度等于 1.5 倍试样厚度时试样仍未破坏, 则记录该挠度下的载荷, 并将该值作为弯曲破坏载荷。

**D.5.7** 重复 D.5.4~D.5.6 的步骤, 直到得到 6 个有效的测定值。

### D.6 结果表示

以试样弯曲破坏载荷测试值的算术平均值作为最终结果, 修约至整数。

附录 E  
(规范性附录)  
柔性试验方法

E.1 试验仪器

直径 $(21.3 \pm 0.5)$  mm,长度不小于 300 mm 的钢管一根。

E.2 试样

随机切取 $(300 \pm 5)$  mm $\times$  $(300 \pm 5)$  mm 试件三块,标记其长度方向。

E.3 试验步骤

将试件中心位置沿长度方向绕钢管折至  $90^\circ$ ,观察其是否产生开裂、分层现象。

E.4 结果

若三块试件均未发生开裂、分层现象,则判定该产品为柔性。

附录 F  
(规范性附录)  
刚性试验方法

### F.1 试验仪器

#### F.1.1 刚性测试仪

包括两根外径 $(21.3 \pm 0.5)$  mm, 长度不小于 605 mm 的钢管, 水平、平行的放置于架子上, 两钢管轴线距离可调。

#### F.1.2 钢直尺

量程满足测试需求, 分度值 1 mm。

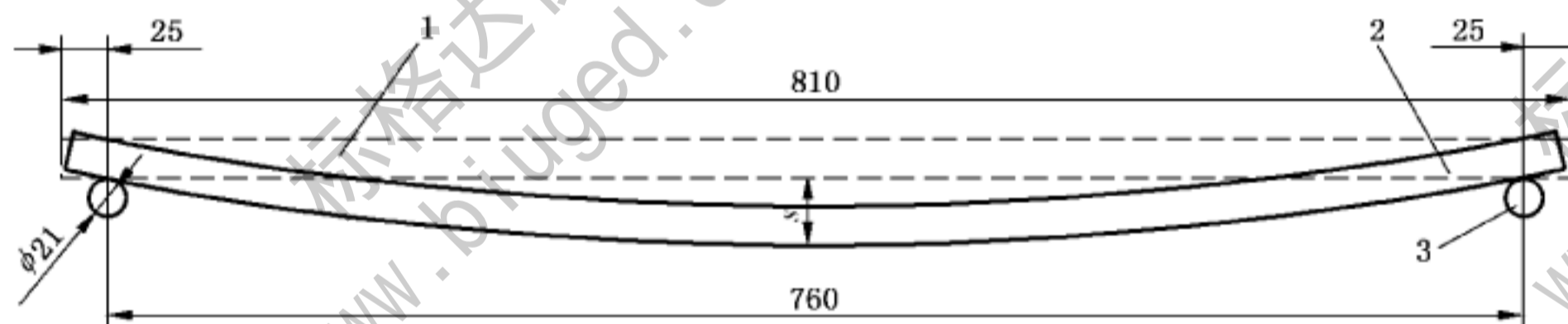
### F.2 试样

裁取 $(810 \pm 5)$  mm  $\times$   $(600 \pm 5)$  mm 试样三块, 如长度、宽度小于该尺寸, 则取原长度、宽度。

### F.3 试验步骤

试样长度为 810 mm 时, 调整钢管轴线距离为 760 mm, 试样长度小于 810 mm 时, 调整钢管轴线距离小于其长度 50 mm, 将试样水平放置在钢管上, 两端应与钢管边缘平行、对齐, 如图 F.1 所示, 放置 $(5 \pm 0.5)$  min。观察其是否掉落, 若未掉落则测量其下垂挠度  $s$ , 即下表面最低点与两钢管上表面的距离。

单位为毫米



说明:

- 1——下垂前的试样;
- 2——下垂后的试样;
- 3——钢管;
- $s$ ——下垂挠度。

图 F.1 刚性测试示意图

### F.4 结果

若试验中, 样品均未掉落, 且下垂挠度均小于 13 mm, 则判定该产品为刚性。

标格达仪器  
www.biuged.com

标格达仪器  
www.biuged.com

标格达仪器  
www.biuged.com

标格达仪器  
www.biuged.com

标格达仪器  
www.biuged.com

标格达仪器  
www.biuged.com

标格达仪器  
www.biuged.com

标格达仪器  
www.biuged.com

标格达仪器  
www.biuged.com

标格达仪器  
www.biuged.com

标格达仪器  
www.biuged.com

标格达仪器  
www.biuged.com

标格达仪器  
www.biuged.com

标格达仪器  
www.biuged.com

标格达仪器  
www.biuged.com

标格达仪器  
www.biuged.com

标格达仪器  
www.biuged.com

标格达仪器  
www.biuged.com

标格达仪器  
www.biuged.com

标格达仪器  
www.biuged.com

标格达仪器  
www.biuged.com

标格达仪器  
www.biuged.com

标格达仪器  
www.biuged.com

GB/T 34336—2017

标格达仪器  
www.biuged.com

标格达仪器  
www.biuged.com

标格达仪器  
www.biuged.com

标格达仪器  
www.biuged.com

中华人民共和国  
国家标准  
纳米孔气凝胶复合绝热制品

GB/T 34336—2017

\*

中国标准出版社出版发行  
北京市朝阳区和平里西街甲2号(100029)  
北京市西城区三里河北街16号(100045)

网址: www.spc.org.cn

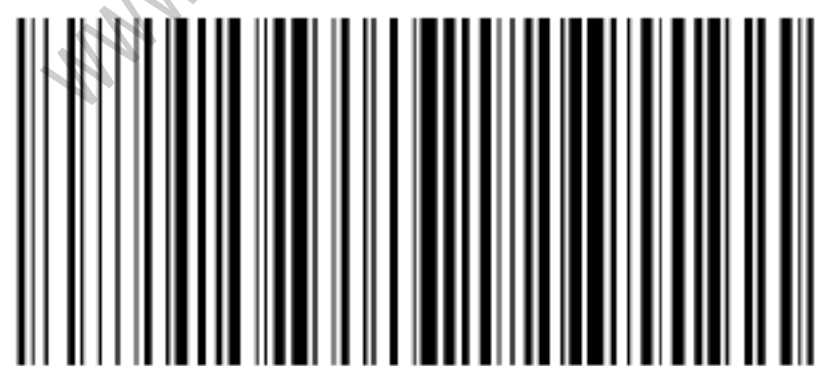
服务热线: 400-168-0010

2017年9月第一版

\*

书号: 155066·1-57989

版权专有 侵权必究



GB/T 34336-2017

标格达仪器  
www.biuged.com